



Завод за унапређивање
образовања и васпитања



Центар за стручно образовање и
образовање одраслих

МАТУРСКИ ИСПИТ ПОСЛОВНИ АДМИНИСТРАТОР

Приручник о полагању матурског испита
у образовном профилу пословни администратор

Београд, јануар 2021.

Садржај:

УВОД.....	1
КОНЦЕПТ МАТУРСКОГ ИСПИТА	2
I ПРОГРАМ МАТУРСКОГ ИСПИТА	4
ЦИЉ	4
СТРУКТУРА	4
ОЦЕЊИВАЊЕ СТРУЧНИХ КОМПЕТЕНЦИЈА.....	4
ПРЕДУСЛОВИ ЗА ПОЛАГАЊЕ И УСЛОВИ СПРОВОЂЕЊА.....	8
ОРГАНИЗАЦИЈА	8
ЕВИДЕНТИРАЊЕ УСПЕХА И ИЗВЕШТАВАЊЕ.....	9
ДИПЛОМА И УВЕРЕЊЕ.....	9
II ИСПИТИ У ОКВИРУ МАТУРСКОГ ИСПИТА	10
1. ИСПИТ ИЗ МАТЕРЊЕГ ЈЕЗИКА И КЊИЖЕВНОСТИ	10
2. ИСПИТ ЗА ПРОВЕРУ СТРУЧНО–ТЕОРИЈСКИХ ЗНАЊА.....	10
3. МАТУРСКИ ПРАКТИЧНИ РАД	12
АНЕКС 1. Стандард квалификације пословни администратор.....	15
АНЕКС 2. Збирка теоријских задатака	21
АНЕКС 3. Радни задаци са обрасцима за оцењивање	115
АНЕКС 4. Извод из аналитичког контног плана	157

УВОД

Модернизација друштва и усмереност ка економском и технолошком развоју подразумевају иновирање како општих, тако и специфичних циљева стручног образовања. У том смислу стручно образовање у Србији се, пре свега, мора усмеравати ка стицању стручних компетенција и постизању општих исхода образовања, неопходних за успешан рад, даље учење и постизање веће флексибилности у савладавању променљивих захтева света рада и друштва у целини као и већу мобилност радне снаге.

Да би се обезбедило побољшање квалитета, укључиле интересне групе и социјални партнери, обезбедио ефикасан трансфер знања и стицање вештина код свих учесника у образовном процесу уз пуно уважавање етничких, културолошких и лингвистичких различитости, Министарство просвете, науке и технолошког развоја Републике Србије започело је припреме за реорганизацију и реформу система стручног образовања, доношењем Стратегије развоја стручног образовања у Србији¹ коју је усвојила Влада Републике Србије децембра 2006. године, акционог плана² за њено спровођење, усвојеног марта 2009. године и Стратегије развоја образовања у Србији до 2020. године³ усвојене новембра 2012. године.

На тим основама је након фазе реализације и евалуације огледа, у подручју рада *Економија, право и администрација* од школске 2012/13. године, уведен нови наставни програм⁴: **пословни администратор**. Овај програм развијен је на основу **стандарда квалификације**. Примена стандардизације у систему стручног образовања подразумева и увођење **матурског испита**⁵, којом се обезбеђује провера стечености стручних компетенција прописаних стандардом квалификације.

Прва генерација ученика образовног профила пословни администратор завршава своје школовање полагањем матурског испита школске 2015/16. године.

Програм матурског испита припремљен је уз консултације и према захтевима социјалних партнера – Уније послодаваца, Привредне коморе Србије, одговарајућих пословних удружења и уз активно учешће наставника средњих стручних школа у којима се образовни програм спроводи. Овај програм настао је на основу свеобухватног истраживања различитих међународних концепата матурског испита у стручном образовању, уз уважавање постојећих искустава и услова у овој области у Републици Србији.

Приручник за полагање матурског испита који је пред Вама је јавни документ намењен ученицима и наставницима средњих стручних школа у којима се спроводи наставни програм пословни администратор, социјалним партнерима и свим другим институцијама и појединцима заинтересованим за ову област.

Будући да успешно спровођење матурског испита претпоставља припрему свих учесника и примену прописаних процедура, упутства из овог приручника су важна како би се осигурало да се испит на исти начин спроводи у свакој школи и да га сви ученици полажу под једнаким условима.

Овај документ ће у наредном периоду бити унапређиван и прошириван у складу са захтевима и потребама система квалификација, школа и социјалних партнера.

¹ "Службени гласник РС" бр. 1/2007

² "Службени гласник РС" бр. 21/2009

³ "Службени гласник РС" бр. 107/2012

⁴ "Службени гласник РС – Просветни гласник" бр. 10/2012 и 1/13

⁵ Закон о средњем образовању и васпитању "Сл. гласник РС", бр. 55/2013, 101/2017, 27/2018 - др. закон и 6/2020

КОНЦЕПТ МАТУРСКОГ ИСПИТА

Матурски испит је један од елемената система обезбеђивања квалитета стручног образовања. Полагањем матурског испита у средњем стручном образовању, појединац стиче **квалификацију** неопходну за учешће на тржишту рада.

Матурским испитом се проверава да ли је ученик, по успешно завршеном четворогодишњем образовању, стекао стандардом квалификације прописана знања, вештине, ставове и способности, тј. стручне компетенције за занимање(а) за које се школовао у оквиру образовног профила. Матурски испит састоји се од три независна испита:

- испит из српског језика и књижевности, односно језика и књижевности на којем се ученик школовао (у даљем тексту: матерњи језик);
- испит за проверу стручно–теоријских знања;
- матурски практични рад.

Поред дипломе, сваки појединац полагањем оваквог испита стиче и тзв. додатак дипломи - *Уверење о положеним испит има у оквиру савладаног програма за образовни профил*, чиме се на транспарентан начин послодавцима представљају стечене компетенције и постигнућа ученика.

Концепт матурског испита заснован је на следећим **принципима**:

- уједначавање квалитета матурског испита на националном нивоу,
- унапређивање квалитета процеса оцењивања.

Уједначавање квалитета матурског испита на националном нивоу подразумева спровођење испита по једнаким захтевима и под једнаким условима у свим школама. Увођење механизма осигурања квалитета дефинисаних кроз стандардизоване процедуре и упутства за реализацију, важан су аспект квалитетног спровођења испита. На тај начин се доприноси уједначавању квалитета образовања на националном нивоу за сваки образовни профил.

Унапређивање квалитета процеса оцењивања постиже се применом **методологије оцењивања заснованог на компетенцијама**⁶, као валидног и објективног приступа вредновању компетенција. Развој објективних критеријума процене и одговарајућих метода и инструмената омогућен је успоставом система стандарда квалификације. У складу са тим, оцењивање засновано на компетенцијама почива на операционализацији радних задатака проистеклих из реалних захтева посла односно процеса рада.

Квалитет оцењивања посебно у домену поузданости и објективности, остварује се и увођењем делимично екстерног оцењивања. Представници послодавца, стручњаци у одређеној области, обучавају се и учествују као екстерни чланови комисија у оцењивању на матурском испиту.

Резултати матурског испита користе се у процесу **самовредновања** квалитета рада школе, али и **вредновања** образовног процеса у датом образовном профилу, на националном нивоу. Они су истовремено и смерница за унапређивање образовног процеса на оба нивоа.

За сваки образовни профил припрема се **Приручник о полагању матурског испита** (у даљем тексту: Приручник), којим се детаљно описује начин припреме, организације и реализације испита. У састав Приручника улазе: Стандард квалификације пословни администратор, збирка теоријских задатака за матурски испит, листа радних задатака, радни задаци и образац за оцењивање радних задатака.

⁶ За потребе примене концепта оцењивања заснованог на компетенцијама у стручном образовању и посебно у области испита развијен је приручник „Оцењивање засновано на компетенцијама у стручном образовању“ у оквиру кога су описане карактеристике концепта, његове предности у односу на остале приступе оцењивању, методе примерене таквој врсти оцењивања, као и стандардизован методолошки пут за развој критеријума процене компетенција за одређену квалификацију (www.zuov.gov.rs)

Приручнике припрема, у сарадњи са тимовима наставника сваког профила, Завод за унапређивање образовања и васпитања – Центар за стручно образовање и образовање одраслих (у даљем тексту: Центар).

I ПРОГРАМ МАТУРСКОГ ИСПИТА

ЦИЉ

Матурским испитом проверава се да ли је ученик, по успешно завршеном образовању за образовни профил **пословни администратор**, стекао стручне компетенције прописане Стандардом квалификације **пословни администратор**⁷.

СТРУКТУРА

Матурски испит састоји се од три независна испита:

- испит из српског језика и књижевности, односно језика и књижевности на којем се ученик школовао (у даљем тексту: матерњи језик);
- испит за проверу стручно–теоријских знања;
- матурски практични рад.

ОЦЕЊИВАЊЕ СТРУЧНИХ КОМПЕТЕНЦИЈА

У оквиру матурског испита се проверава стеченост **стручних компетенција**. Оцењивање стручних компетенција врши се комбинацијом метода: тестирање стручно теоријских знања и симулација путем извођења практичних радних задатака. Тест знања заснива се на исходима стручног образовања (исходи знања), док су радни задаци формирано преваходно на основу јединица компетенција и омогућавају проверу оспособљености ученика за примену знања, демонстрацију вештина и професионалних ставова у радном контексту. На овај начин је омогућено мерење знања, вештина, ставова и способности који одговарају Стандарду квалификације **пословни администратор**.

Критеријуми оцењивања стручних компетенција развијени су на основу јединица компетенција и чине *Оквир за оцењивање компетенција за квалификацију пословни администратор (у даљем тексту: Оквир)*. Оквир садржи критеријуме процене, дате у две категорије: аспекти и индикатори процене. Инструменти за оцењивање стручних компетенција – обрасци који се користе на матурском испиту формирано су и усклађени са Оквиром.

⁷ Стандард квалификације пословни администратор дат је у Анексу 1 овог Приручника

Оквир за оцењивање компетенција за квалификацију пословни администратор⁸

Компетенција А: Планирање и организовање пословних активности				
Аспекти	индикатори			
	1	2	3	4
Израда дневног и недељног распореда	Утврђује активности дневног и недељног плана	Одређује приоритете својих активности, распоред и рокове	Прати испуњеност плана на дневном или недељном нивоу	Ажурира/коригује дневни или недељни план план
Припремање и организовање догађаја (састанака, посета, прослава, путовања, презентација...)	Израђен план активности	Утврђени ресурси и потребан материјал	Контактира, обавештава учеснике догађаја	Ангажује и користи одговарајуће сервисе, службе ради резервисања и обезбеђивања ресурса
Квалитет и организација рада	Користи различита савремена техничка средства	Испољава предузимљивост и сараднички однос у раду	Прати стручну литературу и усавршава се	

Компетенција Б: Обављање пословне кореспонденције и комуникације и вођење документације					
Аспекти	индикатори				
	1	2	3	4	5
Обављање писане комуникације са компанијама, клијентима и државним органима на матерњем и страном језику	Израђено писмено у одговарајућој форми	Израђено писмено одговарајуће садржине	Примењена граматичка и правописна правила		
Вођење усмене комуникације	Започиње/ завршава разговор према правилима пословног кодекса	Користи стручну, професионалну терминологију	Јасно и прецизно се изражава, активно слуша и реагује	Примењује правила невербалне комуникације и испољава љубазност и толеранцију	Евидентира разговор
Прикупљање података о клијентима за потребе пословања предузећа	Анализира врсте потребних података	Користи различите изворе	Сортира подакте	Формира/ажурира базу података	
Вођење излазне и улазне документације предузећа	Прима и заводи документацију	Класификује документацију према задатим параметрима	Распореди/разврстава и достави документацију по службама	Архивира документацију	

⁸ За потребе реализације матурског испита и процену компетентности ученика кроз одговарајуће радне задатке, извршено је обједињавање компетенција из Стандарда квалификације пословни администратор и дефинисани су одговарајући аспекти и индикатори.

Компетенција В: Вођење евиденција о запосленима				
Аспекти	индикатори			
	1	2	3	4
Пријава и одјава радника	Припрема неопходне податке – документацију	Попуњени обрасци за пријаву / одјаву радника према задатим елементима	Заведен образац	Израђено пропратно писмо и компетирана документација за доставу надлежним службама
Вођење персоналних досијеа запослених	Прикупљена неопходна документација	Отворен досије запосленог	Сортирана документа у досије запосленог	Ажурира досије запосленог
Израда једноставних уверења и решења за запослене	Заведен захтев запосленог/поступљено по налогу претпостављеног	Израђено уверење / решење одговарајуће садржине (примењене одредбе Закона и Правилника о раду)	Израђено уверење/решење у одговарајућој форми	Примењена граматичка и правописна правила
Упућивање запослених на права и обавезе	Запосленог упућује на статут и правилнике предузећа	Заведне и архивира изјаву запосленог да је упознат са мерама заштите и безбедности лица на раду	Издаје реверс запосленом о задуженим средствима и опреми	Води евиденције присутности запослених

Компетенција Г: Обављање основних књиговодствено – благајничких и административних послова у области набавке и продаје за потребе предузећа				
Аспекти	индикатори			
	1	2	3	4
Подизање готовине и вршење исплате	Изабран одговарајући инструмент готовинског платног промета	Попуњен инструмент готовинског платног промета	Води рачуна о уредности документације	
Вођење благајничких послова	Попуњен благајнички налог – наплатите	Попуњен благајнички налог - исплатите	Попуњено заглавље и унете промене у благајничком дневнику	Закључује благајнички дневник
Завођење рачуна и обављање безготовинског плаћања робе, услуга и пореза	Заведен рачун у КПП/КИР	Попуњен инструмент безготовинског платног промета	Води рачуна о уредности документације	
Набављање административног материјала за своје потребе и потребе служби у компанији	Саставља листу потреба за административним материјалом	Саставља упит	Састављен извештај и изабрана најбоља понуда према утврђеним критеријумима	Саставља поруџбеницу и негативан одговор на понуду
Реализација послова набавке и продаје	Саставља понуду	Попуњава типски уговор	Саставља рекламацију/одговор на рекламацију	

ПРЕДУСЛОВИ ЗА ПОЛАГАЊЕ И УСЛОВИ СПРОВОЂЕЊА

Ученик може да полаже матурски испит у складу са Законом.

Предуслови за полагање и услови за спровођење матурског испита дати су у следећој табели.

Ученик:	
општи:	успешно завршен четврти разред образовног профила пословни администратор
посебни:	прибор за писање (обавезна хемијска оловка)
Школа:	
за припрему и спровођење матурског испита неопходно је да школа, у договору са социјалним партнерима, обезбеди потребне услове за израду одговарајућих радних задатака:	
<ul style="list-style-type: none"> • време (термине за извођење свих делова матурског испита, укључујући план реализације радних задатака); • просторе за реализацију теста знања и радна места у бироу за обуку за реализацију матурског практичног рада; • одговарајући број примерака тестова; • РС рачунаре са Microsoft Office пакетом; • сервер са умреженим рачунарима; • штампач повезан са сервером; • папир за штампање формата А4; • канцеларијски прибор и материјал (хефталице, спајалице, преносну меморију...); • Фолдери са електронским евиденцијама и документацијом и прилозима за задатак на радној површини сваког рачунара; • Записнике о полагању матурског испита за сваког ученика; • описе радних задатака за сваког ученика и члана испитне комисије; • обрасце за оцењивање радних задатака за сваког члана испитне комисије; • аналитички контни план за стручно-теоријски тест • чланове комисија обучене за оцењивање засновано на компетенцијама. 	

Током реализације матурског испита није дозвољена употреба мобилних телефона.

ОРГАНИЗАЦИЈА

Организација матурског испита спроводи се у складу са *Правилником о програму матурског испита за образовни профил пословни администратор*. Матурски испит се организује у школама у три испитна рока који се реализују у јуну, августу и јануару.

Школа благовремено планира и припрема људске и техничке ресурсе за реализацију испита и израђује распоред полагања свих испита у оквиру матурског испита.

За сваку школску годину директор, на предлог наставничког већа, формира Испитни одбор. Испитни одбор чине чланови свих испитних комисија, а председник Испитног одбора је по правилу директор школе.

За сваког ученика директор школе именује **менторе**. Ментор је наставник стручних предмета који је обучавао ученика у току школовања. Он помаже ученику у припремама за полагање теста за проверу стручно-теоријских знања и матурског практичног рада. У оквиру три недеље планиране наставним планом за припрему и полагање матурског испита, школа организује консултације, информисе кандидате о критеријумима оцењивања и обезбеђује услове (време, простор, опрема) за припрему ученика за све задатке предвиђене матурскоим испитом.

У периоду припреме школа организује обуку чланова комисија за оцењивање на

матурском испиту уз подршку стручних сарадника школе.

Матурски испит спроводи се у школи и просторима где се налазе радна места и услови за реализацију матурског практичног рада.

Матурски испит за ученика може да траје највише три дана. У истом дану ученик може да полаже само један од делова матурског испита.

За сваки део матурског испита директор школе именује стручну испитну комисију, коју чине три члана и три заменика. Ради ефикасније реализације матурског испита, ако за то постоје прописани кадровски и материјални услови, у школи се може формирати и више испитних комисија, које могу истовремено и независно да обављају оцењивање.

ЕВИДЕНТИРАЊЕ УСПЕХА И ИЗВЕШТАВАЊЕ

Ученик који испуњава општи услов за приступање матурском испиту дужан је да школи поднесе писану пријаву за полагање и пратећу документацију у складу са Законом. Рок за пријављивање испита одређује школа.

Током матурског испита за сваког ученика појединачно, води се Записник о полагању матурског испита. У оквиру записника прилажу се:

- писани састав из матерњег језика;
- оцењен тест са испита за проверу стручно - теоријских знања;
- писани радови ученика у оквиру матурског практичног рада;
- обрасци за оцењивање сваког појединачног радног задатака свих чланова комисије.

Након реализације појединачног испита у саставу матурског испита комисија утврђује и евидентира успех ученика у Записницима о полагању матурског испита и ти резултати се објављују, као незванични, на огласној табли школе.

На основу резултата свих појединачних испита Испитни одбор утврђује општи успех ученика на матурском испиту. Након седнице испитног одбора на којој се разматра успех ученика на матурском испиту, на огласној табли школе објављују се званични резултати ученика на матурском испиту.

Општи успех на матурском испиту исказује се једном оценом као аритметичка средња вредност оцена добијених на појединачним испитима у саставу матурског испита.

Ученик је положио матурски испит ако је из свих појединачних испита у саставу матурског испита добио позитивну оцену.

Ученик који је на једном или два појединачна испита у саставу матурског испита добио недовољну оцену упућује се на полагање поправног или поправних испита у саставу матурског испита.

У року од 24 сата од објављивања званичних резултата ученик има право подношења жалбе директору школе на успех остварен на матурском испиту.

Након реализације испита, а на захтев Центра, школа је у обавези да резултате испита достави Центру, ради праћења и анализе матурског испита. У ту сврху Центар благовремено прослеђује школи одговарајуће обрасце и инструменте за праћење.

ДИПЛОМА И УВЕРЕЊЕ

Ученику који је положио матурски испит издаје се *Диплома о стеченом средњем образовању за образовни профил пословни администратор*.

Уз Диплому школа ученику издаје *Уверење о положеним испитима у оквиру савладаног програма за образовни профил пословни администратор*.

II ИСПИТИ У ОКВИРУ МАТУРСКОГ ИСПИТА

1. ИСПИТ ИЗ МАТЕРЊЕГ ЈЕЗИКА И КЊИЖЕВНОСТИ

Циљ испита је провера језичке писмености, познавања књижевности као и опште културе.

СТРУКТУРА ИСПИТА

Испит из матерњег језика полаже се писмено.

На испиту ученик обрађује једну од четири понуђене теме. Ове теме утврђује Испитни одбор школе, на предлог стручног већа наставника матерњег језика. Од четири теме које се нуде ученицима, две теме су из књижевности а две теме су слободне.

ОЦЕЊИВАЊЕ

Оцену писаног рада утврђује испитна комисија на основу појединачних оцена сваког члана испитне комисије.

Испитну комисију за матерњи језик чине три наставника матерњег језика, од којих се један именује за председника комисије. Сваки писмени састав прегледају сва три члана комисије и изводе јединствену оцену.

ОРГАНИЗАЦИЈА ИСПИТА

- Писмени испит из матерњег језика траје три сата.
- У току испита у свакој школској клупи седи само један ученик.
- За време израде писаног састава у учионици дежура наставник који није члан Стручног већа наставника матерњег језика.
- Дежурни наставник исписује називе одабраних тема на школској табли и од тог тренутка се рачуна време трајања испита.
- Дежурни наставник прикупља све ученичке радове и записнички их предаје председнику испитне комисије за матерњи језик.
- Након евидентираних и изведених јединствених оцена за сваког од ученика председник испитне комисије сумира резултате и предаје потписане записнике и ученичке радове председнику Испитног одбора.

2. ИСПИТ ЗА ПРОВЕРУ СТРУЧНО–ТЕОРИЈСКИХ ЗНАЊА

Циљ овог дела матурског испита је провера остварености очекиваних исхода знања за образовни профил **пословни администратор**, односно стручно–теоријских знања неопходних за обављање послова и задатака за чије се извршење ученик оспособљава током школовања.

СТРУКТУРА ИСПИТА

У наставном плану и програму за образовни профил пословни администратор, стручна знања неопходна за обављање послова и задатака пословног администратора, стичу се у оквиру предмета **право, књиговодство, економија, пословна психологија и канцеларијско пословање**.

Провера остварености очекиваних исхода знања, односно стручно–теоријских знања врши се завршним тестирањем. Тест садржи највише 50 задатака, а конципиран је тако да обухвата све нивое знања и све садржаје који су процењени као темељни и од суштинског значаја за обављање послова и задатака у оквиру датог занимања, као и за наставак школовања у матичној области.

Тест и кључ за оцењивање теста припрема Центар, на основу Збирке теоријских задатака за матурски испит (Анекс 2) и доставља га школама. Комбинација задатака за матурски тест, узимајући у обзир и критеријум сазнајне сложености, формира се од: познатих

задатака из Збирке теоријских задатака за матурски испит (75 бодова) и делимично познатих задатака насталих делимичном изменом задатака из Збирке теоријских задатака за матурски испит (25 бодова). Збирку су, уз координацију Центра, припремили наставници школа у којима се реализује образовни програм за пословног администратора.

ОЦЕЊИВАЊЕ

Тестове прегледа трочлана комисија, коју чине наставници стручних предмета, а према кључу достављеном из Центра. Сваки тест самостално прегледају сва три члана комисије, о чему сведоче својим потписима на тесту.

Укупан број бодова на тесту који ученик може да постигне је **100** и једнак је збиру бодова које је ученик постигао тачним одговорима на постављене задатке. На тесту нема негативних бодова. Успех на тесту изражава се нумерички, при чему се број бодова преводи у успех, на основу скале за превођење бодова у успех, дате у следећој табели.

Укупан број бодова остварен на тесту	УСПЕХ
до 50	недовољан (1)
50,5 – 63	довољан (2)
63,5 – 75	добар (3)
75,5 – 87	врло добар (4)
87,5 – 100	одличан (5)

Утврђену нумеричку оцену комисија уноси на предвиђено место на обрасцу теста и у Записник о полагању матурског испита.

ОРГАНИЗАЦИЈА ИСПИТА

- Тестирање у оквиру испита за проверу стручно–теоријских знања обавља се истовремено у свим школама у којима се реализује матурски испит за овај образовни профил. Термин тестирања, школе које имају кандидате у датом испитном року заједнички утврђују и достављају га Центру најкасније седам дана пре реализације.
- По избору чланова комисије за преглед тестова, школе треба да изврше кратку обуку чланова комисије уз подршку стручних сарадника школе.
- Центар на основу утврђене структуре, формира тест и доставља га у електронској форми школама у којима се матурски испит реализује, дан раније у односу на утврђен датум за полагање теста, а кључ на дан реализације теста.
- Лице задужено за техничку припрему теста у школи обавља све припреме и умножава тест. Припремљени тестови се пакују у коверат који се затвара, печати и чува у каси школе до почетка испита. За сигурност тестова, одговоран је директор школе.
- На дан испита, пола сата пре почетка, наставници дежурни током тестирања записнички преузимају коверат са тестовима за ученике и отпечаћују га у учионици, пред ученицима.
- Израда теста траје два сата. Током израде теста, сваки ученик седи сам у клупи и самостално решава тест. У учионици, где се врши тестирање, дежурају по два наставника који, према Правилнику о врсти образовања наставника у стручним школама, не могу предавати предмете/модуле обухваћене тестом.
- За решавање теста ученик треба да користи хемијску оловку (коначни одговори и резултати морају бити исписани хемијском оловком).
- По завршетку тестирања дежурни наставници записнички предају директору или другом одговорном лицу све решаване и неискоришћене тестове. На огласној табли школе, објављује се кључ теста.
- Председник комисије за преглед тестова преузима Записнике о полагању матурског испита, као и коверат са решаваним тестовима, као и коверат са три примерка кључа (за сваког члана) и приступа прегледу тестова. Након завршеног прегледања,

евидентирања и потписивања Записника о полагању матурског испита, формира се извештај о резултатима ученика и постигнутом успеху на испиту за проверу стручно-теоријских знања и достављају потписани записници и сви решавани тестови председнику Испитног одбора.

- Најкасније у року од 24 сата по завршетку реализације теста објављују се незванични резултати тестирања на огласној табли школе.

3. МАТУРСКИ ПРАКТИЧНИ РАД

Циљ матурског практичног рада је провера стручних компетенција прописаних Стандардом квалификације пословни администратор.

СТРУКТУРА ИСПИТА

На матурском практичном раду ученик извршава један комплексан радни задатак којим се проверава стеченост свих прописаних стручних компетенција. Радни задатак се реализује кроз практичан рад (израда докумената) и усмени део (стручни разговор).

За проверу прописаних компетенција, на основу Оквира за процену компетенција за квалификацију пословни администратор утврђује се **листа радних задатака**.

Листу радних задатака за проверу компетенција, радне задатке, прилоге и инструменте за оцењивање радних задатака припрема Центар у сарадњи са тимовима наставника.

Листа радних задатака дата је у Анексу 3 овог Приручника.

ОЦЕЊИВАЊЕ

Оцену о стеченим стручним компетенцијама на матурском практичном раду даје **испитна комисија**.

Њу чине најмање три члана, које именује директор школе, према прописаној структури:

- два наставника стручних предмета за образовни профил пословни администратор, од којих је један председник комисије
- представник послодаваца – компетентни извршилац датих послова у области економије, права и администрације кога предлаже Унија послодаваца Србије у сарадњи са одговарајућим пословним удружењима, Привредном комором Србије и Центром⁹.

Сваки члан испитне комисије пре испита добија обрасце за оцењивање радних задатака у оквиру одабране комбинације, а председник комисије води одговарајући део Записника о полагању матурског испита.

Сваки члан комисије индивидуално оцењује рад ученика, користећи одговарајући образац за оцењивање радног задатка¹⁰.

Део задатка којим се проверава пословна кореспонденција на енглеском језику прегледа наставник предмета Пословни енглески, који ученички рад бодује у складу са утврђеним критеријумима, а чланови испитне комисије ове бодове преносе у своје обрасце за оцењивање на одговарајуће место.

Радни задатак може се оценити са највише **100 бодова**. Сваки члан испитне комисије вреднујући појединачно индикаторе у свом обрасцу за оцењивање радног задатка утврђује укупан број бодова који је ученик остварио у оквиру задатка.

Појединачан број бодова (сваког члана комисије) се уноси на одговарајуће место у Записнику о полагању матурског испита и на основу тога комисија утврђује просечан број бодова за сваки радни задатак.

⁹ Сагласност на чланство представника послодаваца у комисији, на предлог школа, даје Унија послодаваца Србије односно Привредна комора Србије у сарадњи са Заводом за унапређивање образовања и васпитања - Центром. Базу података о екстерним члановима испитних комисија води Центар.

¹⁰ У оквиру Анекса 3 овог Приручника налазе се образци за оцењивање радних задатака

Када кандидат оствари просечних 50 и више бодова на радном задатку, сматра се да је показао компетентност.

Уколико је просечан број бодова који је кандидат остварио на радном задатку мањи од 50, сматра се да кандидат није показао компетентност. У овом случају оцена успеха на матурском практичном раду је недовољан (1).

Укупан број бодова преводи се у успех. Скала успешности је петостепена и приказана је у следећој табели.

УКУПАН БРОЈ БОДОВА	УСПЕХ
до 49	недовољан (1)
50 – 63	довољан (2)
64 – 77	добар (3)
78 – 90	врло добар (4)
91 – 100	одличан (5)

ОРГАНИЗАЦИЈА ИСПИТА

- Матурски практичан рад реализује се у бироима за обуку или просторима где се налазе радна места и услови за које се ученик образовао у току свог школовања.
- Стручно веће наставника стручних предмета школе бира радне задатке на основу листе задатака из овог Приручника и формира **школску листу** која ће се користити у том испитном року. Број задатака мора бити за 10% већи од броја ученика који полажу матурски испит у једном одељењу.
- По формирању Испитног одбора директор утврђује чланове комисија за оцењивање матурског практичног рада и њихове заменике. Предлог имена екстерних чланова комисије се благовремено доставља Центру ради добијања сагласности.
- По избору чланова комисије за оцењивање, школа треба да изврши обуку чланова комисије уз подршку стручних сарадника школе. Сви чланови комисије треба да буду упознати са документом *Инструкције за оцењиваче* и да у складу са тим усвоје ток припреме и извођења радних задатака, као и да примењују утврђене принципе и правила оцењивања.
- Лице задужено за техничку подршку реализацији матурског практичног рада припрема:
 - фолдере са прилозима и потребним документима за израду задатака на радној површини сваког рачунара;
 - неозначене коверте у којима се налазе по четири описа задатка (један ће преузети ученик, а три су намењена члановима комисије) и три обрасца за оцењивање са претходно одштампаним подацима о школи, шифром и називом задатка, за чланове комисије;
- Непосредно пред полагање ученик извлачи један од коверата, без права замене, додељује му се опис радног задатка из коверта, а чланови комисије преузимају опис задатка и листу за оцењивање у чијем заглављу уписују учениково име.
- Сваком ученику се обезбеђују **једнаки услови** за почетак обављања радног задатка. У зависности од расположивих радних места у бироу за обуку практични рад истовремено може извршавати група ученика.
- Трочлана комисија прати рад сваког ученика током реализације практичног рада, у трајању од 180 минута.
- Усмени део се реализује након прегледа израде докумената које су ученици израдили у оквиру практичног рада. Образложење ученика и разговор са њим траје до 10 минута, и у складу је са документом *Инструкције за оцењиваче*.
- Непосредно по реализацији усменог дела задатака и попуњавању Записника о полагању матурског испита, председник испитне комисије ученику саопштава

незванични резултат.

- Најкасније у року од 24 сата по завршетку реализације практичног матурског рада сумирају се резултати тог дела испита и објављују, као незванични, на огласној табли школе. Потписани записници, са предвиђеном документацијом, прослеђују се председнику Испитног одбора.

АНЕКС 1. Стандард квалификације пословни администратор

1. **Назив квалификације:** Пословни администратор
2. **Подручје рада:** Економија, право и администрација
3. **Ниво квалификације:** IV
4. **Трајање образовања:** четири године
5. **Сврха квалификације:** Обављање административних послова за потребе одређених служби у предузећу.
6. **Стручне компетенције:**
 - Планирање и организовање пословних активности
 - Обављање пословне кореспонденције и комуникације
 - Вођење евиденције о запосленима
 - Вођење документације
 - Обављање основних књиговодствено - благајничких послова
 - Обављање административних послова у области набавке и продаје за потребе предузећа

7. Опис рада

Стручна компетенција	Јединице компетенције
Планирање и организовање пословних активности	<ul style="list-style-type: none"> - Прави свој дневни распоред - Утврђује приоритете својих активности - Припрема и организује састанке - Резервише простор, хотел и авионске карте за потребе предузећа - Организује прославе, посете и обиласке - Ангажује сервисне службе - Врши припреме за промоцију и презентацију - Прати стручну литературу
Обављање пословне кореспонденције и комуникације	<ul style="list-style-type: none"> - Поступа по захтеву и молбама клијената компаније по овлашћењу предпостављеног - Обавља писану интерну и екстерну комуникацију - Даје пословна обавештења и информације клијентима предузећа - Води протоколе (записнике) на састанцима - Даје клијентима основне информације о предузећу - Прикупља специфичне податке (деталје) о клијентима за потребе пословања предузећа - Негује добре пословне односе са клијентима - Обавља службену комуникацију са државним органима према овлашћењима и налогу предпостављеног
Вођење евиденције о запосленима	<ul style="list-style-type: none"> - Води досијее запослених - Задужује запослене опремом - Евидентира присутност запослених - Израђује једноставније примерке уверења и решења за запослене - Издаје уверења и решења запосленима - Припрема податке и документацију за пријем нових радника и одјаву запослених - Пријављује нове раднике и одјављује запослене надлежним државним органима - Упућује запослене у компанији на општа права и обавезе

Стручна компетенција	Јединице компетенције
Вођење документације	<ul style="list-style-type: none"> - Води књигу улазне и излазне документације - Заводи и прослеђује електронску документацију - Копира и скенира документе - Ирађује и ажурира базу података о клијентима предузећа - Сортира, класификује и архивира документацију - Разврстава и дистрибуира документацију одређеним службама
Обављање основних књиговодствено - благајничких послова	<ul style="list-style-type: none"> - Обавља безготовинско плаћање робе, услуга и пореза - Подиже готовину и врши исплате (обавља готовинско плаћање) - Припрема месечни извештај присутности запослених на раду и даје у обрачунску службу - Води књигу улазних и излазних фактура - Израђује извештаје о периодичним трошковима
Обављање административних послова у области набавке и продаје за потребе предузећа	<ul style="list-style-type: none"> - Набавља административни материјал за своје потребе и потребе служби у компанији - Истражује стање на тржишту материјала неопходног за његов рад (интернет, часописи,...) - Припрема документацију за потребе набавке и продаје

8. Циљеви стручног образовања

Циљ стручног образовања за образовни профил пословни администратор је оспособљавање ученика за обављање административних послова за потребе одређених служби у привредном друштву.

Неопходност сталног прилагођавања променљивим захтевима тржишта рада, потреба континуираног образовања, стручног усавршавања, развоја каријере, унапређење могућности запослења, усмерава ученике да се оспособљавају за:

- примену теоријских знања у практичном контексту;
- ефикасан рад у тиму;
- преузимање одговорности за властито континуирано учење и напредовање у послу и каријери;
- благовремено реаговање на промене у радној средини;
- препознавање пословних могућности у радној средини и ширем социјалном окружењу;
- примену сигурносних и здравствених мера у процесу рада;
- примену мера заштите животне средине у складу са концептом одрживог развоја;
- употребу информатичке технологије у прикупљању, организовању и коришћењу информација у раду и свакодневном животу.

9. Исходи стручног образовања

Стручне компетенције	Знања	Вештине	Ставови
По завршеном програму образовања за овај профил, ученик ће бити оспособљен да:			
планира и организује пословне активности	<ul style="list-style-type: none"> - објасни организацију и везе између појединих делова предузећа - објасни организацију сопствене канцеларије - наведе принципе планирања времена и других ресурса - објасни поступке 	<ul style="list-style-type: none"> - планира канцеларијске активности - организује и прати реализацију канцеларијских активности - организује састанке - организује превоз и смештај за потребе 	<ul style="list-style-type: none"> - савесно, одговорно, уредно и благовремено обавља поверене послове - ефикасно организује време - испољи

	<p>планирања, организовања и контроле канцеларијских активности</p> <ul style="list-style-type: none"> - наведе поступак организовања службених састанака - наведе поступак организовања путовања за потребе компаније - наведе правила пословног бонтона 	<p>службених путовања запослених, у земљи и иностранству</p> <ul style="list-style-type: none"> - користи различита савремена техничка средства за потребе планирања и организације - комуницира са различитим сервисним службама 	<p>позитиван однос према значају функционалне и техничке исправности опреме и средстава за рад</p> <ul style="list-style-type: none"> - испољи љубазност, комуникативност, предузимљивост, ненаметљивост и флексибилност у односу према клијентима и сарадницима - испољи позитиван однос према професионално-етичким нормама и вредностима - испољи позитиван однос према учењу и образовању током целог живота - понаша се у складу са концептом одрживог развој
<p>обавља пословну интерну и екстерну кореспонденцију и комуникацију</p>	<ul style="list-style-type: none"> - објасни правила пословне и службене кореспонденције - објасни начине примене савремених средстава комуникације - наведе правила писања различитих врста писмена за потребе пословне кореспонденције - познаје пословну терминологију на матерњем и најмање два страна језика - познаје карактеристике различитих рачунарских програма за потребе обављања свог посла - разликује интерну и екстерну кореспонденцију и комуникацију - познаје организациону структуру предузећа - разликује типове личности - објасни културе пословања у различитим срединама - објасни значај важних датума и празника у различитим срединама - наведе државне органе и установе са којима предузећа 	<ul style="list-style-type: none"> - користи савремена средства комуникације и евиденције у пословању - користи технику слепог куцања - комуницира писмено и усмено са пословним партнерима и државним органима - писмено саставља различите врсте писмена за потребе пословне кореспонденције - писмено и усмено комуницира на матерњем и најмање два страна језика - користи рачунар, факс, копир машину, скенер итд - прилагоди комуникацију са клијентима и сарадницима у зависности од типа личности - обавља електронску и телефонску комуникацију - прима захтеве и молбе клијената компаније и прослеђује их одређеним службама - шаље факсове и писма преко поште и електронски - пише позивна писма, екстерна и интерна обавештења - обезбеђује информације 	<p>позитиван однос према значају функционалне и техничке исправности опреме и средстава за рад</p> <ul style="list-style-type: none"> - испољи љубазност, комуникативност, предузимљивост, ненаметљивост и флексибилност у односу према клијентима и сарадницима - испољи позитиван однос према професионално-етичким нормама и вредностима - испољи позитиван однос према учењу и образовању током целог живота - понаша се у складу са концептом одрживог развој

	<p>комуницирају у зависности од врсте сопствене делатности</p> <ul style="list-style-type: none"> - наведе принципе управног поступка - објасни управни поступак - објасни значај заштите личних и пословних података 	<p>особљу ван канцеларије</p> <ul style="list-style-type: none"> - води базу података о клијентима предузећа - прикупља податке о клијентима коришћењем различитих извора и техничких помагала уз поштовање правила о заштити личних и пословних података - службено комуницира са државним органима према овлашћењима и налогу предпостављеног - отвара путне налоге и по обављеном службеном путовању доставља их надлежној служби - спроведе поступак пријема и слања писмена у предузећу
води евиденцију о запосленима	<ul style="list-style-type: none"> - објасни процедуру запошљавања - објасни поступке пријаве и одјаве радника - разликује видове ангажовања лица ван радног односа - објасни права, обавезе и одговорности из радног односа - објасни врсте евиденција у вези са кадровским пословима 	<ul style="list-style-type: none"> - попуни документацију за пријаву и одјаву радника - изради једноставније примерке потврда, типских решења за потребе запослених - води персоналне досијее - води евиденцију запослених о присутности на послу - спроведе поступак ангажовања лица ван радног односа за потребе предузећа
води документацију	<ul style="list-style-type: none"> - разликује акта - објасни врсте документације - објасни поступак рада са актима, документима, фактурама и другим писменима у предузећу - објасни начине чувања различитих врста докумената - објасни видове класификовања и архивирања документације 	<ul style="list-style-type: none"> - спроведе поступак сортирања, класификовања и архивирања документације - заводи, разврстава и распоређује документацију по секторима у предузећу
обавља основне	<ul style="list-style-type: none"> - наведе начела 	<ul style="list-style-type: none"> - попуни инструменте

<p>књиговодствено-благајничке послове</p>	<p>књижења</p> <ul style="list-style-type: none"> - објасни начела финасијске културе - објасни значај рокова у књиговодству - објасни финансијске токове у предузећу - објасни начине књиговодственог евидентирања робе, основних средстава, трошкова предузећа - објасни балајничке послове - наведе балајничку документацију - објасни послове ликвидатуре 	<p>платног промета</p> <ul style="list-style-type: none"> - води балајничке послове - попуњава књиге евиденција за књижење - припреми документацију за књижење - прикупи, контролише и сортира документацију неопходну за књижење - изради извештаје о периодичним трошковима - води послове ликвидатуре
<p>обавља административне послове у области набавке и продаје за потребе предузећа</p>	<ul style="list-style-type: none"> - објасни начела уговорног односа - разликује врсте документације за потребе продаје и набавке - објасни сврху појединих докумената за потребе продаје и набавке - објасни процедуру продаје и набавке и улогу пратеће документације 	<ul style="list-style-type: none"> - набави адекватне поклоне за потребе неговања добре пословне сарадње са клијентима - изради различите врсте понуда за клијенте - дистрибуира промотивни материјал предузећа различитим каналима - прими и обради захтев /наруџбину/ клијента - изради одговор на рекламацију клијента по налогу предпостављеног - попуни примерке типских уговора - изради поруџбеницу за потребе одређених служби у компанији - изради рекламацију на достављену робу по захтеву надлежене службе компаније - спроведе процедуру набавке административног материјала за своје потребе и потребе служби у компанији

АНЕКС 2. Збирка теоријских задатака

Драги ученици,

Пред вама је збирка задатака за завршно тестирање у оквиру матурског испита за образовни профил пословни администратор. Збирка је намењена вежбању и припремању за полагање испита за проверу стручно теоријских знања, и то из стручних предмета: Право, Књиговодство, Економија, Пословна психологија и Канцеларијско пословање.

У збирци се налазе задаци који ће бити на тесту у потпуно истој или делимично измењеној форми.

Задаци у збирци распоређени су према областима, чији се исходи проверавају завршним тестом знања. У оквиру сваке области задаци су разврстани према облику задатка, а за сваки задатак је назначен максималан број бодова који доноси.

Тест који ћете решавати на матурском испиту садржи задатке свих нивоа сложености којима се испитује оствареност исхода образовања за образовни профил пословни администратор. На тесту нема негативних бодова. Задаци носе различити број бодова у зависности од тога колико информација се тражи и колико треба да будете мисаоно ангажовани када одговарате. Важно је да пажљиво одговарате на задатке, јер сваки тачан одговор носи од 0,5 до 1 бода, а свака грешка аутоматски 0 бодова за задатак у целости. Код рачунских задатака тачан одговор се признаје само уз приказан поступак решавања. Збирка задатака не садржи решења.

Збирку задатака су израдили тимови наставника из школа у Републици Србији у којима се реализује матурски испит школске 2015/2016. године за образовни профил пословни администратор, у сарадњи са стручњацима Завода за унапређивање образовања и васпитања.

Желимо вам срећан и успешан рад!

Аутори

ПРАВО

У следећим задацима заокружити број испред траженог одговора

<p>1. Компанија „Стартас“ д.о.о. Београд, није поднела сву потребну документацију уз царинску декларацију Царинској управи Београд. Царинска управа Београд инсистира да се доставе недостајућа документа. О којој врсти управног поступка је реч:</p> <ol style="list-style-type: none"> 1. општем 2. посебном 3. појединачном 4. специјалном 	1
<p>2. Против Миње Кокотовића треба да се покрене управни поступак, при чему је он процесно неспособан (умоболан је), али му још није постављен законски заступник. Управни орган ће Мињи с тога именовати Мињи следеће лице:</p> <ol style="list-style-type: none"> 1. пуномоћника 2. привременог заступника 3. законског старатеља 4. стручног помагача 	1
<p>3. Станари зграде у ул. Јаше Продановића бр.30 су решили да се обрате надлежном управном органу на својој територији јер је у сутерену њихове зграде Миодраг Матић отворио аутомеханичарску радионицу и прави велику буку. По основу овога ангажовали су станара те зграде, Јована Попиводе, да их представља пред надлежним органом. Јован Попиводе је у овој управној ствари:</p> <ol style="list-style-type: none"> 1. законски заступник 2. привремени заступник 3. заједнички пуномоћник 4. стручни помагач 	1
<p>4. Свако ко има непокретну имовину дужан је платити порез“, те је Јарић Јасни стигло решење о плаћању пореза на кућу коју је купила прошле године. На који начин је покренут управи поступак пореске управе за Јасну Јарић:</p> <ol style="list-style-type: none"> 1. по налогу странке 2. по захтеву Јасне 3. по службеној дужности 4. по захтеву продавца куће 	1
<p>5. Милица Костић је одлучила да свој поднети захтев грађевинској инспекцији општине Палилуа за рушење комшијске оgrade измени, да се иста помери 5 метара.</p> <p>До када Милица може поднети измену захтева?</p> <ol style="list-style-type: none"> 1. до окончања поступка 2. до коначности првостепеног решења 3. до доношења првостепеног решења 4. до доношења другостепеног решења 	1

<p>6. Сунчица Пајић је одустала од захтева пред санитарном инспекцијом против власника посластичарнице „Перони“ у Земуну, да се иста затвори због продаје покварених колача. Чула је да је посластичарница опет продавала покварене колаче.</p> <p>До ког момента Сунчица може да опозове свој одустанак од захтева:</p> <ol style="list-style-type: none"> 1. до окончања поступка и доставе странци на изјашњавање 2. до доношења закључка и доставе странци 3. до доношења првостепеног решења и доставе странци 4. до доношења другостепеног решења 	1
<p>7. Миша и Мићко су одлучили да се поравнају пред грађевинском инспекцијом у поступку Мише против Мићка којим је Миша тражио да Мићко уклони тешке машине наслоњене на Мишину ограду.</p> <p>Када је у овом случају поравнање закључено:</p> <ol style="list-style-type: none"> 1. када обе стране изјаве да се поравнавају 2. када им се изда записник који им је прочитан 3. када им се прочита записник и обојица га потпишу 4. када им стигне на кућну адресу поравнање 	1
<p>8. Грађевинска инспекција општине Врачар је прекинула поступак по захтеву Марка Јарића за градњу објекта јер се огласио јавни правобранилац дате општине тврдећи да је земљиште где би се градио објекат државна својина.</p> <p>Грађевинска инспекција општине Врачар настави ће поступак</p> <ol style="list-style-type: none"> 1. када решење о пертходном питању постане коначно 2. када решење о пертходном питању постане правоснажно 3. када решење о пертходном питању постане извршно 4. када решење о пертходном питању постане другостепено 	1
<p>9. Службено лице општине Звездара у поступку који води:</p> <ol style="list-style-type: none"> 1. не може бити сведок 2. може ускратити сведочење на поједина питања 3. не мора ништа да каже 	1
<p>10. Мишку Јовићу дана 15.05. текуће године донето је решење од стране грађевинске инспекције којим се његов захтев за надоградњу куће одбија. Мишко је поднео доказ да је тог дана имао саобраћајни удес и тражио поврат у пређашње стање. Поврат му је дозвољен. Шта ће бити са донетим решењем којим су му одбили надоградњу.</p> <p>Решење се:</p> <ol style="list-style-type: none"> 1. поништава 2. укида 3. ставља ван снаге 4. остаје на снази 	1

<p>11. «Полет» д.о.о. Београд је добило од грађевинске инспекције да употпуни свој поднесак којим тражи рушење једног дела свог објекта, изводом из катастра, мишљењем геометра, те да им то достави до 16.05. текуће године. Пословни администратор је заборавио да достави тражено у датом року.</p> <p>Грађевинска инспекција ће сматрати:</p> <ol style="list-style-type: none"> 1. да се поступак настави без обзира на неподнешене поднеске 2. да се поступак обустави док се не доставе поднески 3. да поднесак није ни поднет 4. да се донесе решење о обустави поступка 	1
<p>12. Ниси се одазвао финансијској инспекцији на дан 20.03. текуће године. Које санкције може да очекујеш:</p> <ol style="list-style-type: none"> 1. затворско кажњавање и/или сношење трошкова поступка 2. новчано кажњавање и/или сношење трошкова поступка 3. сношење трошкова поступка и/или одузимање имовине уколико се поседује 4. принудно довођење и /или новчано кажњавање 	1
<p>13. Министарство здравља, Санитарна инспекција, Одељење у Нишу, у поступку по ванредном инспекцијском надзору у ресторану „Гора“, решавајући по приговору Ђурђић Светлане , а на основу чл. 24, тачка 1 Закона о санитраном надзору и чл. 89, тачка 3. Закона о заштити потрошача доноси дана .</p> <p>Горњи текст је део решења који се зове:</p> <ol style="list-style-type: none"> 1. диспозитив 2. образложење 3. увод 4. поука о правном леку 	1
<p>14. Петар Јањић, нежењен, нема деце, удаљен је са рада, дана 25.05. текуће године због кршења радне дисциплине. Колико најдуже може трајати удаљење Петра?</p> <ol style="list-style-type: none"> 1. до 25.06. текуће године 2. до 25.07. текуће године 3. до 25.08. текуће године 	1
<p>15. Петар Јањић, нежењен, нема деце, удаљен је са рада, дана 25.05. текуће године због кршења радне дисциплине. Колико износи новчана накнада за време његове одсутности?</p> <ol style="list-style-type: none"> 1. ½ зараде 2. 1/3 зараде 3. ¼ зараде 	1

<p>16. Солидарна одговорност запослених за штету проузроковану на раду или увези са радом подразумева:</p> <ol style="list-style-type: none"> 1. да је више запослених штету проузроковало случајно 2. да је двоје запослених штету проузроковало намерно или случајно 3. да је више запослених штету проузроковало намерно умишљајем или кривичним делом 4. да је троје запослених проузроковало штету непажњом а не зна се ко је крив 5. да је више запослених штету проузроковало кривичним делом учињеним из нехата 	1
<p>17. Инспекција рада је утврдила да је привредно друштво криво за повреду на раду запосленог Радета Марића. Запослени је тужио привредно друштво. Послодавац се брани да није он крив.</p> <p>У судском поступку:</p> <ol style="list-style-type: none"> 1. Послодавац може доказивати да штета није настала његовом кривицом 2. Послодавац не може доказивати да штета није настала његовом кривицом 3. Кривица послодавца се не претпоставља 4. Раде Марић није имао права да тужи 5. Инспекција рада нема права да утврђује кривицу 	1
<p>18. Тихомир Дедић запослен у друштву «Стринко» д.о.о. Београд има укупно 15 година стажа осигурања. Послодавац му је дао отказ због неостваривања резултата рада с тим да отказни рок запосленом Тихомиру не може бити дужи од:</p> <ol style="list-style-type: none"> 1. месец дана 2. два месеца 3. три месеца 4. четири месеца 	1
<p>19. Стицање права на годишњи одмор зависи од:</p> <ol style="list-style-type: none"> 1. дужине трајања непрекидног рада 2. доприноса на раду 3. радног искуства на претходним пословима 4. стручне спреме запосленог 	1
<p>20. Мировање радног односа наступа у случају:</p> <ol style="list-style-type: none"> 1. издржавање казне затвора до 6 месеци 2. порођај супруге уколико добија треће дете 3. добровољно давање крви 4. селидба у други град 	1
<p>21. Запослена Ана Констадиновић је усвојила дете од 3 године и тражи да одсутује са посла по овом основу.</p> <p>Процени који предлог можеш дати Ани:</p> <ol style="list-style-type: none"> 1. могућност одсуства са посла ради неге детета до 8 месеци од дана усвојања, а најдуже до навршених 5 година живота 2. могућност да узме породилско одсуство, јер се води као да има дете, од 11 месеци од дана усвојења 3. могућност да узме боловање, до 30 дана, од дана усвојења, које јој може дати њен надлежни лекар 4. могућност на мировање радног односа до дететове пете године живота 	1

<p>22. Током рада на послу услед крајње непажње си просуо кафу на тастатуру рачунара за којим радиш, што је довело до квара рачунарског система и материјалне штете.</p> <p>По основу одговорности за учињену штету:</p> <ol style="list-style-type: none"> 1. ниси одговоран, јер ниси намерно то урадио 2. јеси одговоран, јер си штету начинио крајњом непажњом 3. ниси одговоран, јер компјутер припада компанији 4. јеси одговоран, јер ниси повредио радну обавезу 	1
<p>23. Дужност послодавца у поступку давања отказа је:</p> <ol style="list-style-type: none"> 1. да запосленом омогући коришћење плаћеног одсуства пре давања отказа; 2. да изради закључак о отказу уговора о раду; 3. да може без одлагања да откаже уговор о раду; 4. да исплати заостале зараде и друга примања запосленом који је добио отказ. 	1
<p>24. Радно време које се уводи услед отежаних услова рада је:</p> <ol style="list-style-type: none"> 1. пуно радно време 2. непуно радно време 3. скраћено радно време 4. прековремени рад 	1
<p>25. Запослени остварује сва права из радног односа као да ради с пуним радним временом уколико ради:</p> <ol style="list-style-type: none"> 1. прековремено 2. скраћено радно време 3. непуно радно време 4. за време паузе 	1
<p>26. Решење којим регулише права и обавезе послодавац запосленом може уручити и електронски.</p> <ol style="list-style-type: none"> 1. о плаћеном одсуству 2. о прерасподели на друго радно место 3. о годишњем одмору 4. о престанку радног односа 	1
<p>27. Када се сматра да је уговор о осигурању закључен?</p> <ol style="list-style-type: none"> 1. када осигуравач изда полису осигурања 2. када осигураник уплати прву премију осигурања 3. када обе уговорне стране потпишу полису осигурања 4. када наступи осигурани случај 	1
<p>28. Компанија «Вода» д.о.о. Врњачка Бања је по основу уговора о продаји 1.500 метара шавних цеви од «Цевка» д.о.о. Сомбор навела у уговору да ће обим, врсту материјала од којих треба да буду цеви одредити касније.</p> <p>Којој врсти уговора о продаји припада наведени уговор:</p> <ol style="list-style-type: none"> 1. уговор о продаји на пробу 2. уговор о продаји по узорку или моделу 3. уговор о продаји са спецификацијом 4. уговор о продаји са оброчном отплатом цене 	1

<p>29. Тестаменом је Јордан Максић опростио дуг од 50.000 динара Зорану Стоканићу, које је Зоран позајмио од њега али није вратио. Након Јорданове смрти Зоранов син Срђан донео је те паре да врати Јордановим наследницима.</p> <p>Одредити извор облигација између Срђана и наследника:</p> <ol style="list-style-type: none"> 1. уговор 2. проузроковање штете 3. стицање без основа 4. пословање без налога 5. једнострана изјава воље 	1
<p>30. Компанија «Ципела» д.о.о. Зрењанин је по основу уговора о складиштењу 500 пари ципела складишту «Стојан» д.о.о. Сомбор остала дужна пара по основу складиштења, те је складиште приступило продаји тих 500 пари ципела да би наплатило своје потраживање .</p> <p>Који вид продаје је по основу насталог случаја?</p> <ol style="list-style-type: none"> 1. нужна продаја 2. обавезна продаја 3. јавна продаја 4. легална продаја 	1
<p>31. Мара, комшиница Марка Стојића, отишла је на дужи пут. Није наложила никоме да плаћа њене рачуне за струју и телефон. Марко је самоинцијативно платио рачуне за два месеца.</p> <p>Извор облигација у односу на комшиницу је:</p> <ol style="list-style-type: none"> 1. Једнострана изјава воље 2. Стицање без основа 3. Пословање без налога 4. Проузроковање штете 	1
<p>32. Понуда је прихваћена:</p> <ol style="list-style-type: none"> 1. када продавац упуту купцу понуду за закључење уговора 2. када продавац сазна да је купац прихватио његову понуду 3. када продавац испоручи робу која је предмет уговора 4. када продавац преда документа која прате робу 	1
<p>33. Које су правне последице дужничке доцње?</p> <ol style="list-style-type: none"> 1. Ако је одређен фиксни рок за испуњење, поверилац мора одредити накнадни рок 2. Ако дужник није могао да спречи доцњу, особађа се одговорности због тога. 3. Ако је дужник у доцњи, а могао је да је спречи, није дужан повериоцу надокнадити штету. 4. Ако је дужник у доцњи, а могао је да је спречи, дужан је повериоцу надокнадити штету 	1
<p>34. Комисион <i>stare del credere</i> је комисион када:</p> <ol style="list-style-type: none"> 1. Комисионар у своје име и за рачун комитента продаје комитентову робу 2. Комисионар гарантује да ће треће лице извршити преузете обавезе 3. Комисионар одговара само за савестан избор трећег лица 4. Комисонар се обавезује да ће у своје име, а за рачун комитента купити неку робу 	1

<p>35. Који су уговори апсолутно ништавни?</p> <ol style="list-style-type: none"> 1. уговори које је закључило делимично пословно способно лице 2. уговори чији је правни основ недопуштен или не постоји 3. уговори правног лица закључени у оквирима његове правне способности 4. уговори код којих постоји мана воље једне уговорне стране. 	1
<p>36. Јана Стајић је завршила школу за пословног администратора и јавља се на оглас да тај посао ради у компанији „Фићко“ д.о.о. Београд. Наводи у пријави на оглас да је радила 3 године у бутику на радном месту – продавачице, 2 године у рачуноводственој агеницији на радном месту – курира.</p> <p>Јана Стајић за радно место пословни администратор поседује:</p> <ol style="list-style-type: none"> 1. радни стаж 2. радни стаж и радно искуство 3. радно искуство 4. радно ангажовање 5. радну спремину 	1
<p>37. Арса Мијајловић је запослен у привредног друштва „Крцко“ д.о.о. Бела Црква. Директор није са Арсом закључио уговор о раду. Према Закону о раду Арса је засновао радни однос :</p> <ol style="list-style-type: none"> 1. на одређено време 2. на неодређено време 3. није засновао радни однос 4. засновао је радни однос под условом да закључи уговор 	1
<p>38. Уговор о раду на одређено време послодавац закључује са запосленим:</p> <ol style="list-style-type: none"> 1. када је у одређеном периоду повећан обим посла 2. када је у одређеном периоду смањен обим посла 3. када су отежани услови рада 	1
<p>39. Одлука о избору кандидата доставља се следећим лицима :</p> <ol style="list-style-type: none"> 1. подносиоцима пријава 2. учесницима огласа 3. кандидатима 4. запосленима 	1
<p>40. Дужност послодавца у поступку давања отказа је:</p> <ol style="list-style-type: none"> 1. да запосленом омогући коришћење плаћеног одсуства пре давања отказа; 2. да изради закључак о отказу уговора о раду; 3. да може без одлагања да откаже уговор о раду; 4. да исплати заостале зараде и друга примања запосленом који је добио отказ. 	1

<p>41. Синиша Мирковић, запослен на радном месту диспечара у компанији „Ласта“д.о.о. Београд, распоређен је да ради на исто радно место али 40 км.од досадашњег радног места.</p> <p>Да ли за предвиђени премештај треба да се изради анекс уговора о раду:</p> <ol style="list-style-type: none"> 1. да, али није обавезно 2. не, ако запослени инсистира морам га урадити 3. не, мада опреза ради могу га урадити 4. да, обавезно 5. не, за дату ситуацију не треба анекс уговора о раду да се ради 	1
<p>42. Директор привредног друштва «Срећка» д.о.о. Бајна Башта хоће да премести Лепосаву Кирђански запослену на радно место комерцијалисте на друго радно место у оквиру свог привредног друштва. Урадио си анекс уговора о раду за Лепосаву због настале промене и дао јој га 15.04. (у уторак) рекавши јој да ти до краја радне недеље -18.04. (петка) одговори. Лепосава се противи добијеном анексу и остављеном времену да се по основу њега изјасни.</p> <p>Уколико Лепосава не потпише анекс уговора о раду :</p> <ol style="list-style-type: none"> 1. остаје на свом старом радном месту 2. премешта се на радно место које је одредио директор 3. престаје јој радни однос 4. мирују јој сва права и обавезе док не потпише 	1
<p>43. У ком проценту од зараде приправник има право на исту у време трајања приправничког стажа:</p> <ol style="list-style-type: none"> 1. 95% 2. 90% 3. 85% 4. 80% 5. 75% 6. 70% 	1

У следећим задацима заокружити бројеве испред тражених одговора

<p>44. Функција мере заштите на раду примењују се да не би дошло до следећег:</p> <ol style="list-style-type: none"> 1. неевидентирања радних места са посебним условима рада 2. смрти или оштећења здравља 3. ради упознавања запосленог са условима рада 4. ради привремених мера заштита на раду 5. ради правилног распореда запосленог на радно место где је спроведена заштита на раду 6. заустављања или успоравања физичког или друштвеног развоја запосленог 	2
<p>45. Распоред радног времена подразумева да:</p> <ol style="list-style-type: none"> 1. радна недеља траје пет радних дана 2. распоред радног времена утврђују запослени 3. радни дан по правилу траје осам часова 4. послодавац не може да мења распоред радног времена 5. послодавац не мора да обавести запослене о промени распореда радног времена 	2

<p>46. Милка Стошић је трудна. Она и њен супруг раде у истој компанији. Траже информације о својим правима по основу трудноће.</p> <p>Које информације које може добити супруг Милке Стошић, а односе се на право оца на породилшко одсуство су тачне ?</p> <ol style="list-style-type: none"> 1. отац нема право на породилшко одсуство и одсуство ради неге детета 2. отац може користи наведена права када мајка напусти дете 3. отац може користи наведена права када мајка тешко оболи 4. отац може користи наведена права истовремено са мајком када јој отпочне породилшко одсуство 5. отац може користи наведена права уколико се роди мртво дете 6. отац не може користи наведено право уколико мајка није у радном односу 	2
<p>47. Запослена има право на увећану зараду у висини од најмање 26% :</p> <ol style="list-style-type: none"> 1. За рад на дан празника који је нерадан дан 2. За рад ноћу и рад у сменама 3. По основу минулог рада 4. За прековремени рад 	2
<p>48. Запослени има право на плаћено одсуство:</p> <ol style="list-style-type: none"> 1. одласком на именовану функцију 2. у случају порођаја супруге 3. код изрицање заштитне мере до 6 месеци 4. као добровољни давалац крви 	2
<p>49. Милка Стошић је трудна. Она и њен супруг раде у истој компанији. Траже информације о својим правима по основу трудноће.</p> <p>Које информације које може добити Милка Стошић су тачне?</p> <ol style="list-style-type: none"> 1. запослена има право на одсуство са рада због трудноће и порођаја, као и одсуство са рада ради неге детета у укупном трајању од 365 дана 2. запослена нема право да користи право на породилшко одсуство и одсуство са рада ради неге детета 3. за време породилшког одсуства мајка не добија накнаду зараде 4. породилшко одсуство траје до навршених 3 месеца од дана порођаја 5. право на породилшко одсуство истиче са дететовом навршеном првом годином живота 6. уколико мајка роди мртво дете нема право на породилшко одсуство 	2
<p>50. Одсуство са посла ради неге детета може се тражити у следећим случајевима:</p> <ol style="list-style-type: none"> 1. уколико дете има тежак степен психофизичке ометености 2. уколико један од родитеља умре, те се други родитељ сам стара о детету 3. уколико је дете усвојено, оба усвојиоца 4. уколико је дете усвојено, један од усвојилаца 	2
<p>51. Разлике између непуног радног времена и пуног радног времена је у следећем:</p> <ol style="list-style-type: none"> 1. у радном времену проведеном на раду 2. у заснивању радног односа 3. у праву на обавезно социјално осигурање 4. у обавезама запосленог 5. у прерасподели радног времена 	2

<p>52. Директор друштва донео је одлуку да купи земљиште за изградњу складишта. Власник земљишта је Сташа Стошић, која има 16 година.</p> <p>Посебни услови за закључење уговора о продаји у примеру су:</p> <ol style="list-style-type: none"> 1. постојање предмета уговора 2. пословна способност уговорних страна 3. постојање нарочите форме 4. постојање каузе уговора 5. сагласност воља уговорних страна 6. давање сагласности на закључење уговора 	2
<p>53. Стојан се са својим грађевинским радницима обавезао Митру Стојадиновићу да ће му саградити кућу, увести струју и воду, окречити све просторије и средити за усељење за 350.000 динара у року од 7 месеци. Митар је управо хтео да Стојан то уради јер важи за најбољег грађевинског предузимача у Босилеграду.</p> <p>Којим од наведених врста облигације припада горе наведени облигациони однос.</p> <ol style="list-style-type: none"> 1. тренутна 2. нелична 3. сложена 4. трајна 5. проста 	2
<p>54. Даворинка је Мирјани поклонила викендицу на Златибору.</p> <p>Којим врстама уговора одговара горе наведени уговорни однос:</p> <ol style="list-style-type: none"> 1. именован 2. неименован 3. формалан 4. неформалан 5. двострано обавезан 6. једнострано обавезан 7. теретни 8. добротини 	2
<p>55. Право на увећану зараду има радник:</p> <ol style="list-style-type: none"> 1. за рад ноћу 2. за одсуство са рада на дан празника који је нерадни дан 3. за време плаћеног одсуства 4. за прековремени рад 	2
<p>56. Проценити које од информација су тачне:</p> <ol style="list-style-type: none"> 1. Послодавац не мора да распише оглас да би запослио новог радника 2. Оглас не може да се објави у свим новинама у којима се жели 3. Оглас се може објавити само преко Националне службе за запошљавање 4. Оглас увек мора бити на једној страници А4 формата 5. У тексту огласа морају бити наведени сви они подаци који су услов да би се засновао радни однос 6. Оглас не мора да садржи рок поводом пријављивања на исти 	2

<p>57. Радни однос се, према трајању, може засновати :</p> <ol style="list-style-type: none"> 1. са пуним радним временом 2. на одређено време 3. са временом краћим од пуног радног времена 4. са непуним радним временом 5. на неодређено време 6. за прековремени рад 	2
<p>58. Радно место на коме се може засновати радни однос и за које се може расписати оглас може бити:</p> <ol style="list-style-type: none"> 1. организационо-техничко 2. упражњено 3. угашено 4. новоотворено 	2
<p>59. Појмови који представљају битне елементе радног односа:</p> <ol style="list-style-type: none"> 1. слободно и добровољно ступање на рад 2. стручна спрема 3. стручни испит 4. обавеза личног вршења рада 5. везивање за радно место 6. радно искуство 7. пробни рад 8. рад за зараду 	2
<p>60. Милош Минић, запослен на радном месту копача канала у компанији „Цеви“ д.о.о. Београд, распоређен је да ради на исто радно место али 40 км.од досадашњег радног места. Милош се томе противи.</p> <p>Да ли је противљење Милоша Минића оправдано?</p> <ol style="list-style-type: none"> 1. Оправдано се противи јер је велика удаљеност од седишта друштва и с правом неће да путује толико 2. Неоправдано се противи јер је у питању исти посао који ће радити и у Београду 3. Оправдано се противи јер неће да устаје раније да би кренуо на посао 4. Неоправдано се противи јер директор не треба да га пита да ли он пристаје на премештај 5. Неоправдано противи јер је удаљеност до места мања од 50 км и ако је организован редован превоз и обезбеђена накнада трошкова превоза у висини цене превозне карте. 6. Неоправдано се противи јер је требао прво да буде питан да ли ће пристати на толику удаљеност 	2
Допунити следеће реченице и табеле	
<p>61. Примео си писмено 15.04. текуће године из полицијске станице да у року од 15 дана доставиш на увид све саобраћајне дозволе за возила из возног парка привредног друштва где радиш. Рок за доставу почиње да тече од _____ (навести датум) .</p>	1

<p>62. Допунити реченице појмовима које се односе на поступак у случају отказа уговора о раду.</p> <p>Уколико нема могућности доставе отказа уговора о раду, исто се објављује на _____ послодавца и по истеку рока од _____ дана сматра се да је достављање извршено.</p>	1
<p>63. Пивредно друштво добро послује, те се у сектору продајне службе јавила потреба да се заснује радни однос са још једним лицем за радно место референт продаје. Директор ти је рекао да се распиташ шта све треба за оглас .</p> <p>У огласу наводим _____ услове из _____.</p>	1
<p>64. Ако послодавац посумња у оправданост разлога за одсуствовање са рада, може да поднесе _____ надлежном здравственом _____ ради _____ здравствене способности запосленог.</p>	1,5
<p>65. Твоји родитељи су од Пореске управе где живе тражили смањење пореза на стан. Одредити у овом случају:</p> <p>1. Правне субјекте _____</p> <p>2. Управну ствар _____</p>	2
<p>66. Тражио си од грађевинске инспекције да утврди да се твој комшија превише приближио при градњи своје аутомеханичарске радионице твом дворишту.</p> <p>Одредити овде:</p> <p>1. активну странку _____</p> <p>2. пасивну странку _____</p>	2
<p>67. Инсистираш да ти инспекција рада прими поднесак везан за санитарни преглед твог радника Мирка Мишића. На шалтеру те упозоравају да они нису надлжени, већ санитарна инспекција, али како ти објашњаваш да ти је речено у компанији у којој радиш да код њих предаш поднесак, те инсистираш да ти поднесак приме, инспекција рада доноси _____ и решава по поднеску тако што _____.</p>	2
<p>68. Протић Саша је 16.03.2007. грађевинској инспекцији у Сурчину, поднео захтев за надоградњу објекта, али му грађевинска инспекција није одговорила у прописаном року. Са становишта управног права ова управна ствар је решена _____ те Саша има право да _____</p>	2

<p>69. Прочитати наредне исказе везане за видове одсуства са посла. Поред бројава који представљају плаћене видове одсуства уписати на црти „да“.</p> <ol style="list-style-type: none"> 1. _____ склапање брака 2. _____ пресељење 3. _____ служење војног рока 4. _____ рођење детета 5. _____ смртни случај 6. _____ издржавање казне затвора 7. _____ именоване на државну функцију 8. _____ давање крви 	<p>2</p>
<p>70. Товарни лист у железничком саобраћају саставља се у пет примерака. Наведена су три. У празна поља упиши остале.</p> <ol style="list-style-type: none"> 1. за пошилаоца 2. за превозиоца 3. који прати робу и предаје се примаоцу 4. _____ 5. _____ 	<p>2</p>
<p>71. Директор привредног друштва «Срећка» д.о.о. Бајна Башта хоће да премести Лепосаву Кирћански запослену на радно место комерцијалисте на друго радно место у оквиру свог привредног друштва. Урадио си анекс уговора о раду за Лепосаву због настале промене и дао јој га 15.04. (у уторак) рекавши јој да ти до краја радне недеље -18.04. (петка) одговори. Лепосава се противи добијеном анексу и остављеном времену да се по основу њега изјасни.</p> <p>Коју си процесну радњу пропустио?</p> <p>Лепосави је требало да доставим _____, и дам рок не краћи од _____ да се изјасни о анексу уговора.</p>	<p>2</p>
<p>72. Дати су појмови управног поступка: правна помоћ, правна ствар, замолница, молба, 30 дана, 15 дана. Допунити текст у наставку адекватно користећи појмове.</p> <p>Општински орган управе Ужице тражио је _____ од општинског органа Зајечар да испита Виолету Јарић као сведока у једној управној ствари. Захтев је упућен следећим правним актом _____ и то дана 03.04. текуће године, с тим да општински орган управе Зајечар је дужан да радњу изврши и одговори општини Ужице у року од _____.</p>	<p>3</p>

73. Наведени су појмови везани за радну књижицу. Испред појмова који су исправни уписати ДА, а испред појмова који нису исправни уписати НЕ.

_____ издаје је привредно друштво
 _____ попуњава се само позитивним подацима
 _____ доказ јеш радни стаж
 _____ доказујеш завршене курсеве
 _____ доказујеш школску спрему
 _____ доказујеш радмо искуство

3

74. У случају наступања привремене спречености за рад запослени је дужан да најкасније у року од _____ од дана наступања привремене спречености за рад достави послодавцу _____, која садржи _____.

3

75. Бројеве испред животних ситуација уписати у табелу да тачно означава основ за одређени вид зараде или новчане накнаде.

1. спреченост за рад услед повреде на послу
2. не ради се за 1.мај
3. рад дужи од пуног радног времена
4. долазак и одлазак са посла
5. одазивање на војну вежбу
6. за рад ноћу а није вреднован при утврђивању основне зараде
7. за време проведено на службеном путу у иностранству
8. смештај и исхарана за рад и боравак на терену
9. смањен обим рада у компанији без кривице радника до 45 дана у години
10. минули рад 7 година код истог послодавца

4

увећана зарада	накнада зарада	накнада тро кова

У следећим задацима сажето написати одговор

76. Марић Саши је остављена порука од стране достављача да дана 13.06.текуће године буде у свом стану у 10 часова ради личне доставе поднеска из општине Сурчин, одељења за имовинско правне односе. Саша није био кући на дан када му је речено да буде у њој. Објаснити како ће се Саши доставити поднесак.

1

<p>77. Возач привредног друштва „Штикла“ д.о.о. Сврљиг, возећи службени аутомобил у току радног времена, изазвао је судар дана 07.05.текуће године, услед чега је наступила велика материјална штета на возилу. Утврђено је да је крив возач привредног друштва, јер је у тренутку судара разговарао мобилним телефоном.</p> <p>Правни акт који доноси послодавац по питању одговорности возача је</p> <p>_____</p>	1
<p>78. Раднику Пери Томићу стигао је позив да се 05.06.текуће године јави на издржавање казне затвора у трајању од 3 месеца. Написао си му решење о престанку радног односа. Радник је тужио компанију због овога. Директор тражи објашњење од тебе.</p> <p>Објаснити директору да ли је тужба Пере Томића основана</p> <p>_____</p> <p>_____</p>	1
<p>79. Мирка Радуновић, која ради на радном месту референта набавне службе тражи да одсуствује са посла и заједно са мужем оде у Мексико где је њен супруг именован за амбасадора Републике Србије.</p> <p>Који правни акт ћеш израдити за Мирку?</p> <p>_____</p> <p>_____</p>	1
<p>80. ПД „Жито“ закључио је уговор о продаји 300 кг брашна са власником пекарске радње „Шећерко“. Испорука је „франко складиште“ пекарске радње.</p> <p>Објаснити транспортну клаузулу у овој ситуацији.</p> <p>_____</p>	1
<p>81. Радник Мирко Кокотовић, запослен на стругу у дрвној компанији „Ломико“ д.о.о. Зрењанин повредио се на раду. Успаничени шеф производње помиње ти различите инспекције које треба звати: санитарну, ветеринарску, грађевинску, инспекцију рада.</p> <p>У односу на наведену ситуацију навести која је инспекција стварно надлежна и треба је звати а која инспекција је месно надлежна:</p> <p>_____</p> <p>_____</p>	2
<p>82. Грађевинска инспекција је примила поднесак од Радише Марковића који у себи садржи захтев за грађевинску, санитарну инспекцију и градско зеленило. Навести два радна корака грађевинске инспекције у решавању ових захтева из поднеска:</p> <p>1. _____</p> <p>2. _____</p>	2

<p>83. Питање својине над земљиштем у улици Васе Стајића бр. 6 у Жаркову у поступку Јавног правобраниоца општине Чукарица против Косте Јањића решено је у корист Косте Јањића. Грађевински инспектор је решењем дозволио Кости да гради кућу на том земљишту и у диспозитив решења ставио и исход по питању својине на земљишту.</p> <p>Објаснити да ли је грађевински инспектор исправно поступио</p> <p>_____</p> <p>_____</p>	<p>2</p>
<p>84. Петар Костић би своју супругу изложио великој срамоти уколико би царинској управи Београд дао одговор на нека питања у вези са увозом робе за њихову компанију коју воде. С тога је Петар одлучио да се не одазове на позив управи царина. Објаснити да ли је Петар исправно поступио:</p> <p>_____</p> <p>_____</p>	<p>2</p>
<p>85. Општим актом привредног друштва «Солид» д.о.о. Ужице, регулисано је да спорове по основу отказа уговора о раду и исплате минималне зараде са запосленим решавају изношењем пред арбитражу. Пословадац наведеног друштва и запослени Давор Костић су управо тако решили спор и имају одлуку арбитраже.</p> <p>Објаснити правну снагу одлуке арбитраже:</p> <p>_____</p> <p>_____</p>	<p>2</p>
<p>86. Директор компаније «Дрвенце» д.о.о. Београд, дао је отказ запосленом Милану Радовићу који је радио на радном месту столар-монтер, јер му више није требао на том радном месту јер је имао смањен обим посла. После месец дана директор доводи новог мајстора на то радно место. Напомињеш директору да то није исправно.</p> <p>Објаснити зашто си то рекао.</p> <p>_____</p> <p>_____</p> <p>_____</p>	<p>2</p>
<p>87. Периодичним прегледом запослених у ресторану «Франсоа» здравствена установа је утврдила да кувар Дарко Шкарић има салмонелу.</p> <p>Објаснити које су обавезу здравствене установе у конкретном случају сходно налазу за Дарка.</p> <p>_____</p> <p>_____</p>	<p>2</p>

<p>88. Мили Панић, запосленој као кројачици, иначе самохраној мајци детета од 2 године, уручено је решење о прерасподели радног времена, којим је одређено да ради прековремено и ноћу. Мила је одбила да прими решење јер неће да ради тако.</p> <p>Објаснити да ли је Мила у праву.</p> <p>_____</p> <p>_____</p>	2
<p>89. Запослени Саша Петрић користио је боловање, од 7 дана. Директор друштва је у току тих 7 дана боловања срео Сашу да продаје трикотажу на пијаци. Вративши се са боловања Саша тражи од тебе информације шта ће бити са његовим радним односом.</p> <p>Објаснити Саши да ли може да добије отказ:</p> <p>_____</p> <p>_____</p>	2
<p>90. Возач привредног друштва „Штикла“ д.о.о. Сврљиг, возећи службени аутомобил у току радног времена, изазвао је судар дана 07.05.текуће године, услед чега је наступила велика материјална штета на возилу. Утврђено је да је крив возач привредног друштва, јер је у тренутку судара разговарао мобилним телефоном.</p> <p>Навести према којим законским условима је возач одговоран</p> <p>_____</p> <p>_____</p> <p>_____</p> <p>_____</p> <p>_____</p>	2
<p>91. Дејан Вранић, власник плаца од 17 ари на Златару, продао је овај плац Јованки Милановић. У вези ове продаје код нотара су оверили посебно састављен уговор о поклону. Након неколико месеци стигла је тужба за поништај уговора, коју је поднела Пореска управа.</p> <p>Објасните мотив Дејана и Јованке да закључе и овере уговор о поклону а не продаји те каква је правна последица подигнуте тужбе по уговор о поклону?</p> <p>_____</p>	2
<p>92. Шеф производње обавестио је директора да запослени Марјан Костић у претходна 3 месеца не остварује резултате рада. Директор је наложио твојој служби да се истог дана раднику изда решење о отказу уговора о раду. Радник је уложио приговор на поступак давања отказа.</p> <p>Образложити оправданост приговора у односу на процедуру (поступак) давања отказа.</p> <p>_____</p> <p>_____</p>	2

<p>93. ПД „Воћко“ доо из Врања, дало је понуду за продају је 700 кг кајсија по цени од 20 динара по килограму, са роком плаћања од 8 дана ПД „Сокић“ из Пожеге. После 2 дана стигао је одговор ПД „Сокић“ из Пожеге да ће откупити кајсије по цени од 30 динара по килограму, али да плате у року од 15 дана. Директор ПД „Воћко“ доо из Врања је рекао правнику да је одлично што је ПД „Сокић“ из Пожеге прихватио понуду и под овим условима које су сами понудили то боља понуда и да спреми уговор. Али правник му је рекао да није у праву. Зашто?</p> <p>Решити дати пример.</p> <p>_____</p>	<p>2</p>
<p>94. Директор друштва донео је одлуку да купи земљиште за изградњу складишта. Власник земљишта је Мирко Марић, који има 17 година.</p> <p>Објаснити ко треба да потпише горе наведени уговор?</p> <p>_____</p>	<p>2</p>
<p>95. Складиштар Зоран Стајић у складишту „Чувар“ Лучани., примио је 500 кг кафе на ускладиштење и за то издао складишницу Јови Перићу. Саво Лазић је дошао да преузме кафу, јер је откупио од Јове. Складиштар констатује да Саво поседује погрешан део складишнице.</p> <p>Који део складишнице поседује Саво и чему она служи ?</p> <p>_____</p>	<p>2</p>
<p>96. ПД „Млин“ закључио је уговор о продаји 500 кг брашна са власником пекарске радње „Коле“. Испорука је „франко вагон“, а плаћање у ратама наредна три месеца.</p> <p>Објаснити транспортну клаузулу у овој ситуацији:</p> <p>_____</p>	<p>2</p>
<p>97. По налогу власника посластичарнице „Модла“ д.о.о. Нови Бечеј, због епидемије грипа, позвао си Стевана Марића, корисника инвалидске пензије, да дође и замени болесног посластичара на месец дана по уговору о привременим и повременим пословима, јер имате велику потражњу торта по наруџбини.</p> <p>Објаснити да ли си ангажовао право лице по основу датог уговора за замену болесног радника.</p> <p>_____</p> <p>_____</p>	<p>2</p>

98. Сташа Марић се након економског факултета запослила у рачуновдственој агенцији „Ракон“ где је била 4 месеца радећи као приправник на радном месту – рачуновођа. Након 4 месеца отишла је у другу рачуноводствену агенцију на исто радно место због боље плате. Интересује је шта ће бити са њеним приправничким стажом, те пита тебе који радиш у агенцији „Ракон“ као пословни администратор.

Објаснити шта ће бити са Сташиним приправничким стажом?

2

99. На основу расписаног огласа од 10.03. 18.3.текуће године, за радно место референта набавне службе пристигле су пријаве. Размотри спеле пријаве и предложи кандидата који испуњава услове.

Објасни ког ћеш кандидата предложити на основу доле дате табеле.

Пријаве кандидата

име и презиме кандидата	датум подношења пријаве у текућој години	стручна спрема, радно искуство	године старос и	брачно стање
Сима Милошевић	17.3.	без докумената		
Нада Петровић	21.3.	виша 5 год	33	удата 2 деце
Симо Јанковић	18.3.	ссс 3 год	30	неожењен
Коста Јакшић	24.3.	ссс 20 год	45	неудата

2

100. Објаснити кад је пријава благовремена, а кад је уредна .

2

101. Гордана Марковић први пут засновала је радни однос дана 02.02. претходне године у привредном друштву „Симпек“ д.о.о. Нова Варош, на радном месту пословног администратора. Радилa је до 04.05. текуће године када је дала отказ. По основу годишњег одмора искористила је законски минимум првог дела годишњег одмора из претходне године. Гордана се распитује о својим правима по основу неискоришћеног годишњег одмора са чињеницом да одлази из компаније.

Написати које су обавезе послодавца према Гордани услед престанка радног односа.

3

102. Јован Лазовић је конкурисао на радно место комерцијалисте и ако је завршио средњу машинску школу. Долази у компанију где је конкурисао да пита да ли је одлука о избору лица за тај посао послата лицима који су конкурисали.

Навести које елементе у формалном смислу треба да садржи одлука о избору кандидата и којим лицима се шаље обавештење о избору кандидата.

3

У следећим задацима израчунати и написати одговарајући резултат

103. Момир Ставрић ради у привредном друштву «Гоник» д.о.о. Београд од 12.03.2008. 15.08.2010. године. Директор га шаље на сајам технике у Америку. За добијање визе потребно је да достави потврду о радном стажу у компанији. Момир тражи да му се изда потврда 21.05.2021. године јер сутрадан треба да се јави у Америчку амбасаду. Колико радног стажа има Момир у привредном друштву «Гоник» д.о.о. Београд који ћеш му уписати у потврду?

Простор за рад:

Момир има _____ година _____ месеци _____ дана радног стажа у привредном друштву «Гоник» д.о.о. Београд.

1

У следећим задацима уредите и повезати појмове према захтеву

104. Михајло Јањић је запослен у привредном друштву „Финос“ д.о.о. Бор, од 20.02.2006. године али је поднео захтев да му 21.05.текуће године престане радни однос у истом, због одласка на друго радно место у другој компанији.

Одредити редослед корака престанка радног односа Михајлу Јањићу и обележити их бројевима почев од броја 1.

- _____ враћање запосленом уредно попуњене радне књижице
- _____ решење директора о престанку радног односа
- _____ отказ запосленог
- _____ одјављивање запосленог код Фонда ПИ и Фонда здравствене заштите

2

<p>105. Са леве стране су наведена врсте одмора, а са десне тајање различите врсте одмора. На линији испред времена трајања одређене врсте одмора уписати редни број одговарајуће врсте одмора.</p>	<p>1. одмор у току рада _____ минимум 20 радних дана 2. дневни одмор _____ 30 минута 3. недељни одмор _____ 12 часова 4. годишњи одмор _____ 24 часа</p>	<p>2</p>		
<p>106. Уговор је рушљив када је при његовом закључењу било мана у погледу воље уговорних страна. У следећој табели испред облика мане уписати број одговарајућег описа.</p>	<p>1. недопуштено изазивање страха _____ принуда 2. намерно изазивање заблуде у намери да се закључи _____ заблуда уговор _____ заблуда 3. погрешна представа о некој битној чињеници за _____ претња закључљње уговора _____ претња 4. причињавање физичког или психичког зла другој страни _____ превара _____ превара</p>		<p>2</p>	
<p>107. У наставку текста наведене су врсте престанка радног односа и ситуације које су биле узрок престанка радног односа. На линији испред ситуација уписати број врсте престанка радног односа којој дата ситуација одговара.</p>	<p>1. Престанак радног односа истеком _____ Издржавање казне затвора 8 рока за који је заснован _____ месеци 2. Споразумни престанак радног _____ Запослени писмено поднео захтев односа у јавним предузећима _____ за престанак радног односа 3. Отказ запосленог _____ Запослени поднео писмени предлог _____ а послодавац се сагласио 4. Отказ послодавца _____ Вратио се претходни запослени на _____ посао након боловања 5. Престанак радног односа _____ Злоупотреба боловања независно од воље запосленог _____</p>			<p>2,5</p>

108.	<p>Са леве стране су наведени елементи радног односа, а са десне појмови који се везују за елементе радне односе. На линији испред појмова уписати редни број елемента радног односа са којим је у корелацији.</p>	3																		
	<table> <tr> <td>1. увећана зарада</td> <td>_____</td> <td>јавна исправа</td> </tr> <tr> <td>2. плаћено одсуство</td> <td>_____</td> <td>штетни услови по здравље</td> </tr> <tr> <td>3. скраћено радно време</td> <td>_____</td> <td>склапање брака</td> </tr> <tr> <td>4. годишњи одмор</td> <td>_____</td> <td>6 месеци непрекидног рада</td> </tr> <tr> <td>5. радна књижица</td> <td>_____</td> <td>прековремени рад</td> </tr> <tr> <td>6. материјална одговорност</td> <td>_____</td> <td>штету коју учини запослени</td> </tr> </table>		1. увећана зарада	_____	јавна исправа	2. плаћено одсуство	_____	штетни услови по здравље	3. скраћено радно време	_____	склапање брака	4. годишњи одмор	_____	6 месеци непрекидног рада	5. радна књижица	_____	прековремени рад	6. материјална одговорност	_____	штету коју учини запослени
1. увећана зарада	_____		јавна исправа																	
2. плаћено одсуство	_____		штетни услови по здравље																	
3. скраћено радно време	_____		склапање брака																	
4. годишњи одмор	_____		6 месеци непрекидног рада																	
5. радна књижица	_____	прековремени рад																		
6. материјална одговорност	_____	штету коју учини запослени																		
109.	<p>Са леве стране су наведене уговорне стране код уговора о осигурању, а са десне стране њихове обавезе. На линији испред уговорних страна уписати редни број обавезе који им одговара. Уговорној страни може одговарати више обавеза.</p>	3																		
	<table> <tr> <td></td> <td>1. пријављивање околности од значаја за оцену ризика</td> </tr> <tr> <td></td> <td>2. обавештавање о наступелом осигураном случају</td> </tr> <tr> <td>_____ осигуравач</td> <td>3. исплата накнаде из осигурања</td> </tr> <tr> <td>_____ осигураник</td> <td>4. предаја услова осигурања</td> </tr> <tr> <td></td> <td>5. плаћање премије осигурања</td> </tr> <tr> <td></td> <td>6. издавање полисе осигурања</td> </tr> </table>			1. пријављивање околности од значаја за оцену ризика		2. обавештавање о наступелом осигураном случају	_____ осигуравач	3. исплата накнаде из осигурања	_____ осигураник	4. предаја услова осигурања		5. плаћање премије осигурања		6. издавање полисе осигурања						
	1. пријављивање околности од значаја за оцену ризика																			
	2. обавештавање о наступелом осигураном случају																			
_____ осигуравач	3. исплата накнаде из осигурања																			
_____ осигураник	4. предаја услова осигурања																			
	5. плаћање премије осигурања																			
	6. издавање полисе осигурања																			
110.	<p>Са леве стране су наведени називи уговора а на десној обавезе уговорних страна. У празна поља уписати број којим је означен обавеза карактеристична за тај уговор. Уз једну врсту уговора може стајати више обавеза.</p>	3																		
	<table> <tr> <td>_____ Уговор о шпедицији</td> <td>1. царинске радње и плаћање царине</td> </tr> <tr> <td></td> <td>2. одговорност за друга лица</td> </tr> <tr> <td></td> <td>3. превоз робе и путника</td> </tr> <tr> <td></td> <td>4. организовање превоза</td> </tr> <tr> <td>_____ Уговор о превозу</td> <td>5. чува и преда робу</td> </tr> <tr> <td></td> <td>6. издавање товарног листа</td> </tr> </table>		_____ Уговор о шпедицији	1. царинске радње и плаћање царине		2. одговорност за друга лица		3. превоз робе и путника		4. организовање превоза	_____ Уговор о превозу	5. чува и преда робу		6. издавање товарног листа						
_____ Уговор о шпедицији	1. царинске радње и плаћање царине																			
	2. одговорност за друга лица																			
	3. превоз робе и путника																			
	4. организовање превоза																			
_____ Уговор о превозу	5. чува и преда робу																			
	6. издавање товарног листа																			

111.	Са леве стране су наведени начини престанка и неважности уговора а на десној разлози раскидања и поништења уговора. На линији испред одређеног разлога уписати слово П или Р у зависности од тога на који начин престанка уговора се односи тај разлог.	<p>_____ зеленашки уговор</p> <p>_____ отказ уговора</p> <p>П - поништавање уговора _____ неморални уговор</p> <p>Р - раскидање уговора _____ противзаконит уговор</p> <p>_____ испуњење обавезе везане за рок</p> <p>_____ дужни неће да испуни обавезу</p>	3
112.	На левој страни су наведена документа која се издају код превоза робе, а десној страни њихове карактеристике. На линији испред одређене карактеристике уписати слово Т, за товарни лист или К, за коносман који одговара наведеном документу.	<p>_____ Издаје се у поморској пловидби</p> <p>_____ ХОВ је само ако гласи по „наредби”</p> <p>Товарни лист _____ Увек је ХОВ</p> <p>Кonosман _____ Издаје се у ваздушном превозу</p> <p>_____ Може да гласи и на доносиоца</p> <p>_____ Теретница</p>	3
113.	Одредити редослед корака према законском поступку заснивања радног односа и обележити их бројевима почев од броја 1.	<p>_____ расписивање огласа</p> <p>_____ доношење одлуке о потреби за радником</p> <p>_____ обавештавање кандидата</p> <p>_____ доношење одлуке о избору кандидата</p> <p>_____ потписивање уговора о раду</p> <p>_____ подношење пријаве на оглас</p>	3
114.	Са леве стране су наведени елементи радног односа, а са десне појмови који се везују за те елементе. На линији испред појмова уписати редни број елемента за који се одређени појам везује:	<p>1. битни елементи _____ рад за зараду</p> <p>2. општи елементи _____ годишњи одмор</p> <p>_____ лчно вршење рада</p> <p>_____ право на боловање</p> <p>_____ везивање за радно место</p> <p>_____ долазак на посао на време</p>	3

115. Исказе који се односе на претходну проверу радне способности означи 1 бројем један, а исказе који се односе на пробни рад бројем 2.

- _____ добијање зараде
- _____ заснивање радног односа
- _____ провера радне способности
- _____ не заснивање радног односа
- _____ трајање најдуже 6 месеци
- _____ улази у круг кандидата

3

КЊИГОВОДСТВО

У следећим задацима заокружити број испред траженог одговора

<p>116. Принцип ажурности подразумева да се:</p> <ol style="list-style-type: none"> 1. свака економска промена књиговодствено евидентира у најкраћем могућем року 2. свака економска промена проследи књиговодству у најкраћем могућем року 3. свака економска промена заведе у књигу улазне поште у најкраћем могућем року 	1
<p>117. Задатак инвентарисања је да:</p> <ol style="list-style-type: none"> 1. утврди књиговодствено стање имовине 2. утврди стварно стање имовине 3. састави почетни инвентар 4. упореди стварно и књиговодствено стање имовине 	1
<p>118. Конто је хомоген ако су на њему приказане:</p> <ol style="list-style-type: none"> 1. све промене које се на њега односе 2. само оне промене које се на њега односе 3. све промене тачно 	1
<p>119. Клаузула франко магацин купца подразумева да:</p> <ol style="list-style-type: none"> 1. зависне трошкове набавке сноси добављач; 2. зависне трошкове набавке сноси купац; 3. нема зависних трошкова; 4. зависне трошкове снесе добављач и купац подједнако. 	1
<p>120. Писмо о бонификацији (књижно писмо) саставља и шаље:</p> <ol style="list-style-type: none"> 1. купац 2. пореска управа 3. добављач 4. банка 	1
<p>121. Каса сконто је попуст који:</p> <ol style="list-style-type: none"> 1. добављач даје купцу, када је роба лошијег квалитета или одступа количински од уговореног; 2. добављач даје купцу, када фактуру за купљену робу купац плати у договореном року; 3. купац даје добављачу, ако испоштује све клаузуле из купопродајног уговора; 4. добављач даје купцу, када добављач испоштује све договорене ставке из купопродајног уговора. 	1

<p>122. Бонификација је врста попушта која се даје:</p> <ol style="list-style-type: none"> 1. у случају када је добављач купцу послао више робе од наручене количине из поруџбенице; 2. када је купац фактуру исплатио пре истека рока наведеног на фактури-отпремници; 3. када је роба или производ оштећена при транспорту или не одговара уговореном квалитету; 4. када добављач жели да смањи дуг купца због дугогодишње коректне сарадње. 	1
<p>123. Неамортизована вредност основног средства добија се:</p> <ol style="list-style-type: none"> 1. када се од набавне вредности одузме отписана вредност 2. када се од књиговодствене вредности одузме продајна вредност 3. када се од набавне вредности одузме неотписана вредност 4. када се од набавне вредности одузме садашња вредност 	1
<p>124. У класи 5 се евидентира:</p> <ol style="list-style-type: none"> 1. трошак превоза код набавке материјала; 2. трошак монтаже основних средстава; 3. интерни обрачун код продаје робе; 4. обрачунати трошак електричне енергије за наредни месец; 5. исплата нето зараде. 	1
<p>125. Раднику Бошку Рабреновићу треба да се исплати аконтација за службени пут, а у каси нема новца. Инструмент платног промета који у овом случају треба попунити је:</p> <ol style="list-style-type: none"> 1. налог благајни за исплату 2. налог за пренос 3. налог за наплату 4. налог благајни за наплату 5. налог за исплату 6. налог за уплату 	1
У следећим задацима заокружити бројеве испред тражених одговора	
<p>126. Готовински налози су:</p> <ol style="list-style-type: none"> 1. налог за исплату 2. налог за пријем 3. налог за пренос 4. налог за уплату 5. признаница 6. налог за наплату 	1
<p>127. У набавну вредност основних средстава не улазе следећи трошкови:</p> <ol style="list-style-type: none"> 1. царине 2. одржавања и чувања 3. осигурања транспорта 4. паковања и сортирања 5. кала, растура, квара и лома 6. превоза 	1,5

<p>128. Међу принципе уредног књиговодства убрајају се:</p> <ol style="list-style-type: none"> 1. принцип хитности 2. принцип ажурности 3. принцип продуктивности 4. принцип економичности 5. принцип истинитости 6. принцип рентабилности 	1,5
<p>129. Пословне књиге у двојном књиговодству су:</p> <ol style="list-style-type: none"> 1. дневник 2. конто 3. главна књига 4. калкулација 5. отпремница 6. помоћне књиге 	1,5
<p>130. Искоришћени каса сконто одобрен купцу:</p> <ol style="list-style-type: none"> 1. повећава потраживање; 2. смањује потраживање; 3. повећава обавезу; 4. смањује обавезу; 5. представља расход; 6. представља приход. 	2
<p>131. Амортизација се не обрачунава на:</p> <ol style="list-style-type: none"> 1. транспортна средства 2. земљиште 3. средства у припреми 4. грађевинске објекте 5. опрему алат и инвентар са калкулативним отписом 	2
<p>132. Успешним контима припадају:</p> <ol style="list-style-type: none"> 1. набавна вредност продате робе; 2. зависни трошкови набавке материјала; 3. трошкови амортизације; 4. узети кредити; 5. унапред плаћена закупнина, 6. ПДВ у примљеним фактурама 	2
<p>133. Стигао је рачун број 5 без обрачунаог ПДВ-а за поправку рачунара. За књижење ће се користити следећа конта:</p> <ol style="list-style-type: none"> 1. 535 – трошкови рекламе и пропаганде 2. 243 – благајна 3. 532 – трошкови услуга одржавања 4. 435 – добављачи 5. 241 – текући пословни рачун 6. 511 – трошкови материјала. 	2

134. Заокружити бројеве испред тачних исказа.
1. Набавна вредност основног средства се састоји од фактурне цене увећане за разлику у цени.
 2. Набавна вредност основног средства умањена за износ амортизације даје садашњу вредност основног средства.
 3. Садашња вредност основног средства представља отписану вредност основног средства.
 4. Фактурна вредност основног средства чини цену основног средства увећану за трошкове допреме и уграђивања.
 5. Амортизација је новчани израз трошења основног средства.
 6. Фактурна вредност основног средства увећана за трошкове набавке основног средства чини набавну вредност основног средства.

3

135. ПД "Санили" д.о.о. Ужице се бави прометом дрвених облога на које се обрачунава ПДВ по општој стопи. Стање на контима залиха робе је следеће:

132 - Роба у промету на велико	1329 - Укалкулисана РУЦ робе
236.000	65.000

4

На основу анализе стања на датим контима заокружити тачне исказе:

1. Набавна вредност робе на залихама износи 236.000,00 динара.
2. Продајна вредност робе на залихама без ПДВ-а износи 236.000,00 динара.
3. Продајна вредност робе на залихама са ПДВ-ом износи 283.200,00 динара.
4. Продајна вредност робе на залихама без ПДВ-а износи 171.000,00 динара.
5. Продајна вредност робе на залихама са ПДВ-ом износи 259.600,00 динара.
6. Набавна вредност робе на залихама износи 171.000,00 динара

Допунити следеће реченице и табеле

136. Принцип хронолошког редоследа је један од принципа уредног књиговодства којим се захтева да све економске промене буду књиговодствено евидентирание _____ којим су настале.

1

137. Ако је набавна вредност основног средства једнака садашњој вредности, износ амортизоване вредности је _____.

1

138. Подела инвентарисања на _____ и _____ извршена је према времену пописа, а на _____ и _____ извршена је према обухватности пописа.

2

139. За период 1. јануар – 31. јануар стање на контима у ПД "МД" д.о.о. Сента је следеће:

270 - ПДВ у примљеним рачунима по општој стопи		470 - ПДВ у издатим рачунима по општој стопи	
5.000,00			15.000,00
5.000,00			11.700,00
15.200,00			

На основу датог стања је прокњижен обрачун ПДВ-а и попуњен налог за плаћање ПДВ-а. По пристиглом изводу бр. 25 од 10. фебруара обавеза за ПДВ је исплаћена.

2

Прокњижити исплату обавезе за ПДВ по примљеном изводу бр. 25.

Дневник

Р.б.	Бр. конта	Опис	Дугује	Потражује

140. Менаџмент ПД "Медо" је донео одлуку да снизи продајну цену дрвеног коњића. Продајна цена је снижена са 450,00 дин на 400,00 дин. Инвентарисањем је 21. 02. текуће године утврђено да на залихама има 90 комада ових играчака.

Извршити потребна књижења на робној картици.

Назив материјала:		Дрвени коњић						
Јединица мере:		Комад						
Дат.	Темељница	Количина			ЦЕНА	Вредност		
		Улаз	Излаз	Стање		Дугује	Потражује	Салдо
10.02.	Пријемн. 15	100		100	450,00	45.000,00		45.000,00
15.02.	Отпремн. 9		11	89	450,00		4.950,00	40.050,00

2

141. За ПД "Вишња" д.о.о. Вршац је попуњена и предата ПП ПДВ.

ПП ПОРЕЗА НА ДОДАТУ ВРЕДНОСТ					
ЗА ПЕРИОД ОД 01. 01. ДО 31. 01. 20...					
(годиа)					
I. ПРОМЕТ ДОБАРА И УСЛУГА			Износ накнаде без ПДВ		ПДВ
3	Промет добара и услуга по општој стопи	0	22.700	1 3	4.5 0
II. ПРЕТХОДНИ ПОРЕЗ					
8	Претходни порез, осим претходног пореза са ред. бр. 6. и	08	41.250	10 8	8.250

2

Прокњижити обрачун ПДВ-а за период 01. 01. – 31. 01. 20... на основу предате ПП ПДВ пријаве.

Дневник

Р.бр	Број конта	Опис	Дугује	Потражује

142. Прокњижити у дневнику примљену фактуру бр. 21 за утрошену електричну енергију са обрачунатим ПДВ-ом по општој стопи, која гласи на 12.980, у случају када предузеће није у систему ПДВ-а.

Дневник

Р.б.	Бр. Конта	Опис	Дугује	Потражује

2

143. У књиговодство ПД "Јасна" д.о.о. Кикинда је дана 15. 10. стигао рачун бр. 16 за поправку машине са обрачунатим ПДВ-ом по општој стопи на 18.000 динара. Привредно друштво је обвезник ПДВ-а. Прокњижити рачун бр. 16.

Дневник

Р.б	Датум	Бр. конта	Опис	Дугује	Потражује

2

144. Ако је у Дневнику благајне почетно стање готовине 400 динара, стање на крају дана 500 динара, а пребројавањем новца установљено стање од 470 динара, у благајни је настао _____ у износу од _____ динара.

2

145. Правдајући документ на основу којег се исплаћује аконтација за службени пут је _____, а правдајући документ на основу којег се врши обрачун након повратка са службеног пута је _____.

2

146. У књиговодство ПД "ЗД" д.о.о. Зрењанин је стигао извод бр 45 од 29.05. текуће године по коме је предузеће "Стар" д.о.о. из Ниша уплатило 30.000,00 динара.

Прокњижити извод.

Дневник

Р.бр	Датум	Бр. конта	Опис	Дугује	Потражује

2

147. Допунити следећу табелу:

Правдајући документ	Назив благајничког налога
Признаница за уплаћен дневни пазар продавнице број 5	
Налог за уплату дневног пазара на текући рачун	
Примљен готовински рачун за угоститељске услуге	
Налог за исплату за подигнуту готовину	

2

148. Предузећу "Biro Line" је по рачуну бр. 307 продато 100 комада канцеларијских столова по цени од 5.000 дин. (без ПДВ-а) по комаду уз одобрени количински рабат од 2%. Роба подлеже ПДВ-у по општој стопи. Укупан износ рачуна заједно са обрачунатим ПДВ-ом износи 588.000 динара, док је износ ПДВ-а 98.000 динара.

Прокњижити кроз дневник рачун бр. 307 који је са робом достављен купцу.

Дневник

Р. бр.	Конто		Опис	Дугује	Потражује
	Д	П			

3

149. ПД "Србија промет" д.о.о. Ниш, као новоосновано ПД није се определило за улазак у систем ПДВ-а. По фактури бр.35 набавило је 20 комада женских кожних јакни која гласи на 264.000,00 дин. са обрачунатим ПДВ-ом по општој стопи. Трошкови превоза износе 12.000 дин. превозник није у систему ПДВ-а. Слободно формирана разлика у цени је 30%. Састављена је следећа калкулација:

Калкулација набавке робе

Ред. број	Елементи калкулације	За 20 комада	За 1 комад
1.	Фактурна вредност	220.000,00	11.000,00
2.	ЗТН	12.000,00	600,00
3.	Набавна вредност	232.000,00	11.600,00
4.	Слободно формирана РУЦ	69.600,00	3.480,00
5.	Продајна вредност без ПДВ-а	301.600,00	15.080,00

Калкулација је враћена на поновну израду, јер је неисправна.

Саставити исправну калкулацију продајне цене.

Калкулација набавке робе

Ред. број	Елементи калкулације	За 20 комада	За 1 комад
1.			
2.			
3.			
4.			
5.			

150. У књиговодство ПД "Марино" д.о.о. Сомбор је стигао извод банке који треба прокњижити на контима главне књиге.

ИЗВОД бр. 5 од 05. 03. текуће године

ЗАДУЖЕЊЕ		ОДОБРЕЊЕ
ПД "Сил" Сомбор		7.000
ПД "Белтас" Сомбор	9.000	
Исплата готовине	5.000	
Банка Интеса пр визија	100	
241 - Текући рачун		435 - Добављачи у земљи
500.000		31.000
204 - Купци у земљи		2419 - Прелазни рачун
25.000		5.000

3

151. У књиговодство ПД "Мина" д.о.о. Сента које је обвезник ПДВ-а су примљени следећи рачуни са обрачунатим ПДВ-ом по општој стопи:

- рачун бр. 484 за утрошену електричну енергију	38.400
- рачун бр. 133 за угоститељске услуге	6.000
- рачун бр. 71 за превоз робе до купца	21.600
- рачун бр. 96 за канцеларијски материјал	8.160

Прокњижити примљене рачуне кроз дневник.

Дневник

Ред. бр.	Бр. Конта	Опис	Дугује	Потражује

4

152. У књиговодство ПД "МЛАДОСТ,, Д.О.О., Београд, стигао је извод банке.

"МЛАДОСТ,, Д.О.О. Београд бр. рачуна 355-123456-789		Извод бр. 158	Датум: 02.06.	
ПРЕДХОДНО СТАЊЕ	ДНЕВНИ ПРОМЕТ		БРОЈ НАЛОГА	
	ЗАДУЖЕЊЕ	ОДОБРЕЊЕ	ЗАДУЖЕЊЕ	ОДОБРЕЊЕ
300.000,00	100.000,00	200.000,00	1	2
	50.000,00	20.000,00	3	4
	130.000,00		5	

4

По изводу бр.158 на текући рачун ПД "Младост" укупно је уплаћено _____ динара и укупно је исплаћено _____ динара, те новчано стање средстава на текућем рачуну износи _____ динара.

153. Дана 01.06. у ПД „МЛАДОСТ“, Београд, почетно стање готовине у благајни је 1.000,00 динара.

У току дана настао је следећи промет готовине и то:

- подигнуто је налогом за исплату за потребе благајне 29.000,00 динара
- продавница бр.1 уплатила је дневни пазар по признаници бр.95 у износу од 120.000,00
- купљен је канцеларијски материјал и извршена исплата по рачуну бр.5 у износу од 5.000,00 динара
- исплаћене су аконтације за службени пут у износу од 45.000,00 динара
- благајник је налогом за уплату пренео на текући рачун 98.000,00 динара
- пребројавањем новца у каси на крају радног дана утврђено је стварно стање новца у каси у износу од 1.000,00 динара

Простор за рад:

Закључак благајне	износ

5

Благајник је закључком благајне утврдио _____ у износу од _____ динара. У том случају благајник је обавезан да састави записник _____ и да изврши књижење у Дневнику благајне у колони _____.

У следећим задацима сажето написати одговор

154. Дефинисати амортизацију. _____ _____	1
155. Навести системе обрачуна амортизације основних средстава. _____ _____	1
156. Навести вредности основних средстава: _____ _____ _____	2,5

157. Биланс стања 1 приказује стање средстава и извора средстава пре настанка пословне промене, а биланс стања 2 након настанка пословне промене. Објаснити која је пословна промена настала. У објашњењу обавезно навести документ који се појављује у овој пословној промени.

БИЛАНС СТАЊА 1			ПАСИВА		
АКТИВА			ПАСИВА		
Ред. бр.	Средства	Износ	Ред. бр.	Извори средстава	Износ
	ПОСЛОВНА СРЕДСТВА			ИЗВОРИ ПОСЛОВНИХ СРЕДСТАВА	
I	Стална средства	1.000.000,0	I	Сопствени капитал	2.000.000,00
1.	Грађевински објекти	500.000,00	1.	Капитал	2.000.000,00
2.	Опрема	500.000,00	II	Обавезе	100.000,00
II	Обртна средства	1.100.000,00	1.	Добављачи	100.000,00
1.	Роба	500.000,00			
2.	Потраживања од купаца	500.000,00			
3.	Текући рачун	100.000,00			
		<u>2.100.000,00</u>			<u>2.100.000,00</u>

БИЛАНС СТАЊА 2			ПАСИВА		
АКТИВА			ПАСИВА		
Ред. бр.	Средства	Износ	Ред. бр.	Извори средстава	Износ
	ПОСЛОВНА СРЕДСТВА			ИЗВОРИ ПОСЛОВНИХ СРЕДСТАВА	
I	Стална средства	1.000.000,00	I	Сопствени капитал	2.000.000,00
1.	Грађевински објекти	500.000,00	1.	Капитал	2.000.000,00
2.	Опрема	500.000,00	II	Обавезе	100.000,00
II	Обртна средства	1.100.000,00	1.	Добављачи	100.000,00
1.	Роба	500.000,00			
2.	Потраживања од купаца	500.000,00			
3.	Текући рачун	95.000,00			
4.	Благајна	5.000,00			
		<u>2.100.000,00</u>			<u>2.100.000,00</u>

158. Биланс стања 1 приказује стање средстава и извора средстава пре настанка пословне промене, а биланс стања 2 након настанка пословне промене. Објаснити која је пословна промена настала. У објашњењу обавезно навести документ који се појављује у овој пословној промени.

БИЛАНС СТАЊА 1			БИЛАНС СТАЊА 1		
АКТИВА			ПАСИВА		
Ред. бр.	Средства	Износ	Ред. бр.	Извори средстава	Износ
	ПОСЛОВНА СРЕДСТВА			ИЗВОРИ ПОСЛОВНИХ СРЕДСТАВА	
I	Стална средства	1.000.000,00	I	Сопствени капитал	2.000.000,00
1.	Грађевински објекти	500.000,00	1.	Капитал	2.000.000,00
2.	Орема	500.000,00	II	Обавезе	100.000,00
II	Обртна средства	1.100.000,00	1.	Добављачи	100.000,00
4.	Роба	500.000,00			
5.	Потраживања од купаца	500.000,00			
6.	Текући рачун	100.000,00			
		<u>2.100.000,00</u>			<u>2.100.000,00</u>

БИЛАНС СТАЊА 2			БИЛАНС СТАЊА 2		
АКТИВА			ПАСИВА		
Ред. бр.	Средства	Износ	Ред. бр.	Извори средстава	Износ
	ПОСЛОВНА СРЕДСТВА			ИЗВОРИ ПОСЛОВНИХ СРЕДСТАВА	
I	Стална средства	1.100.000,00	I	Сопствени капитал	2.000.000,00
1.	Грађевински објекти	500.000,00	1.	Капитал	2.000.000,00
2.	Опрема	600.000,00	II	Обавезе	220.000,00
II	Обртна средства	1.120.000,00	1.	Добављачи	220.000,00
5.	Роба	500.000,00			
6.	Потраживања од купаца	500.000,00			
7.	Текући рачун	100.000,00			
8.	ПДВ у примљеним рачунима	20.000,00			
		<u>2.220.000,00</u>			<u>2.220.000,00</u>

159. Биланс стања 1 приказује стање средстава и извора средстава пре настанка пословне промене, а биланс стања 2 након настанка пословне промене. Објаснити која је пословна промена настала. У објашњењу обавезно навести документ који се појављује у овој пословној промени.

БИЛАНС СТАЊА 1

АКТИВА			ПАСИВА		
Ред. бр.	Средства	Износ	Ред. бр.	Извори средстава	Износ
	ПОСЛОВНА СРЕДСТВА			ИЗВОРИ ПОСЛОВНИХ СРЕДСТАВА	
I	Стална средства	1.100.000,00	I	Сопствени капитал	2.000.000,00
1.	Грађевински објекти	600.000,00	.	Капитал	2.000.000,00
2.	Опрема	500.000,00	II	Обавезе	22 .000,00
II	Обртна средства	1.120.000,00	1.	Добављачи	220.000,00
9.	Роба	500.000,00			
10.	Потраживања од купаца	500.000,00			
11.	Текући рачун	100.000,00			
12.	ПДВ у примљеним рачунима	20.000,00			
		<u>2.220.000,00</u>			<u>2.220.000,00</u>

БИЛАНС СТАЊА 2

АКТИВА			ПАСИВА		
Ред. бр.	Средства	Износ	Ред. бр.	Извори средстава	Износ
	ПОСЛОВНА СРЕДСТВА			ИЗВОРИ ПОСЛОВНИХ СРЕДСТАВА	
I	Стална средства	1.100.000,00	I	Сопствени капитал	2.000.000,00
1.	Грађе ински објекти	600.000,00	1.	Капитал	2.000.000,00
2.	Опрема	500.000,00	II	Обавезе	170.000,00
II	Обртна средства	1.070.000,00	1.	Добављачи	170.000, 0
13.	Роба	500.000,00			
14.	Потраживања од купаца	500.000 00			
15.	Текући рачун	50.000,00			
16.	ПДВ у примљеним рачунима	20.000,00			
		<u>2.170.000,00</u>			<u>2.170.000,00</u>

160. Биланс стања 1 приказује стање средстава и извора средстава пре настанка пословне промене, а биланс стања 2 након настанка пословне промене. Објаснити која је пословна промена настала. У објашњењу обавезно навести документ који се појављује у овој пословној промени.

БИЛАНС СТАЊА 1

АКТИВА			ПАСИВА		
Ред. бр.	Средства	Износ	Ред. бр.	Извори средстава	Износ
	ПОСЛОВНА СРЕДСТВА			ИЗВОРИ ПОСЛОВНИХ СРЕДСТАВА	
I	Стална средства	1.100.000,00	I	Сопствени капитал	2.000.000,00
1.	Грађевински објекти	600.000,00	.	Капитал	2.000.000,00
2.	Опрема	500.000,00	II	Обавезе	220.000,00
II	Обртна средства	1.120.000,00	1.	Добављачи	220.000,00
17.	Роба	500.000,00			
18.	Потраживања од купаца	500.000,00			
19.	Текући рачун	100.000,00			
20.	ПДВ у примљеним рачунима	20.000,00			
		2.220.000,00			2.220.000,00

БИЛАНС СТАЊА 2

АКТИВА			ПАСИВА		
Ред. бр.	Средства	Износ	Ред. бр.	Извори средстава	Износ
	ПОСЛОВНА СРЕДСТВА			ИЗВОРИ ПОСЛОВНИХ СРЕДСТАВА	
I	Стална средства	1.100.000,00	I	Сопствени капитал	2.000.000,00
1.	Грађевински објекти	600.000,00	1.	Капитал	2.000.000,00
2.	Опрема	500.000,00	II	Обавезе	220.000,00
II	Обртна средства	1.120.000,00	1.	Краткорочни кредити	100.000,00
21.	Роба	500.000,00	2.	Добављачи	120.000,00
22.	Потраживања од купаца	500.000,00			
23.	Текући рачун	100.000,00			
24.	ПДВ у примљеним рачунима	20.000,00			
		2.220.000,00			2.220.000,00

161. На основу датог књижења формулисати насталу пословну промену:

Дневник

Р.б.	Бр. Конта		Опис	Дугује	Потражује
1.	204	604	Купци	720. 00	
		470	Приходи од продаје робе		600.000
			Обавезе за ПДВ		120 000
			по рачуну 15		
1а.	01	132	Набавна вредност продате робе	600.000	
			Роба у промету на велико интерни обрачун		600.000

3

162. По завршетку пореског обрачунског периода за прво тромесечје стање на контима група 27 и 47 је следеће:

270 - ПДВ у примљеним рачуним по општој стопи

5.000,00	50.000,00
5.000,00	
15.000,00	
25.000,00	

470 - ПДВ у издатим рачунима по о штој стопи

29.000,00	15.000,00
	14.000,00

479 – Обавезе за ПДВ по основу разлике обрач. и претх.

50.000,00	29.000,00
-----------	-----------

3

Објаснити какав је имао утицај обрачун пореза на додату вредност на стање новчаних средства.

163. На основу стања на контима формулисати пословну промену.

023		0293	
530.000			315.000
414		679	
	130.000		85.000

3

164. На основу стања на контима формулисати пословну промену бр. 1.

023		0293	
(0)80 .000	800.000(1)	(1)550.000	550.000(0)
204		470	
(1)312.000			52.000(1)
670			
	10.000(1)		

3

У следећим задацима израчунати и написати одговарајући резултат

165. Стање средстава и извора средстава је следеће:

- грађевински објекти 1.200.000 дин;
- исправка вредности грађевинских објеката 200.000 дин;
- кредити 500.000 дин;
- добављачи 800.000 дин;
- текући рачун 1.000.000 дин.

Израчунати вредност капитала (нето имовине).

Простор за рад:

Вредност капитала износи _____ динара.

2

166. На контима привредног друштва "Јана" Нови Кнежевац стање је следеће:

- Материјал: 50.000 дин.
- Роба на залихама: 7.000.000 дин.
- Текући рачун: 1.500.000 дин.
- Благајна: 2.000 дин.
- ПДВ у улазним фактурама по општој стопи: 54.000 дин.
- ПДВ у излазним фактурама по општој стопи: 12.000 дин.
- Дугорочни кредити: 1.400.000 дин.
- Купци: 100.000 дин.
- Постројења и опрема: 1.500.000 дин.
- Добављачи: 200.000 дин.
- Удели: ?

Израчунати бруто имовину предузећа "Јана". Приказати поступак израчунавања.

Простор за рад:

Бруто имовина предузећа „Јана“ износи _____ динара.

2

167. У књиговодство ПД "Воће продукт" д.о.о. из Гроцке 31.10. је стигао извод бр. 29 према коме је купац "Новитет" Нови Сад измирио своју обавезу по фактури бр. 21 уз коришћење 2% каса сконта.
Прокњижити насталу пословну промену на аналитичкој картици овог купца.

Простор за рад:

--

КУПАЦ: "Новитет" Нови Сад					
Р.бр.	Дат м	Тем љница	Дугује	Потражује	Салдо
1.	01.08.	Фактура 3	125.000,00		125.000,00
2.	12.08.	Извод 11		25.000,00	100.000,00
3.	25.09.	Фактура 11	75.000,00		175.000,00
4.	01.10.	Извод 28		75.000,00	100.000,00
5.	16.10.	Фактура 21	100.000,00		200 000,00

2

168. За потребе продавнице од ПД "Месопродукт" Бор по рачуну бр 25 од 19.11. текуће године набављено је 50 кг свињског меса по 350,00 динара без обрачунатог ПДВ-а по посебној стопи. Записником је констатовано да је стигло 45 кг свињског меса. Од ПД „Месопродукт“ Бор је 22.11. стигло књижно одобрење којим је прихваћена рекламација.

Прокњижити књижно одобрење.

Добављач: "Месопродукт" Бор					
Р.бр.	Датум	Темељница	Дугује	Потражује	Салдо
1.	01. 11.	Фактура 3		125 000,00	125.00 ,00
2.	12. 11.	Извод 11	125 000,00		0,00
3.	19. 11.	Фактура 25		19.250,00	19.250,00

Простор за рад:

--

2

169. Цена рачунара у продавници је до 31.12.2013.год. износила 56.160 динара. Наредног дана, на основу Закона о ПДВ промењена је пореска стопа са посебне (8%) на општу (20%).
Израчунати нову цену рачунара у продавници, ако се остали параметри нису мењали (приказати поступак рада).

Простор за рад:

Нова цена рачунара у продавници износи _____ динара .

2

170. На основу стања на контима израчунати проценат реализације робе (приказати поступак рада).

132 – Роба у промету на велико	
200.000	200.000
190.000	200.000
110.000	200.000

Простор за рад:

Процент реализације робе износи _____.

2

171. На основу стања на контима израчунати остварену разлику у цени на директан начин (приказати поступак рада).

132 – Роба у промету на велико		1329 – Укалкулисана разлика у цени робе на велико	
200.000	200.000	20.000	20.000
190.000	200.000	20.000	10.000
110.000	200.000	10.000	10.000

Простор за рад:

Остварена разлика у цени износи _____ динара.

2

172. По рачуну бр. 15 купљено је 50 столица укупне вредности 100.000 динара (износ без ПДВ-а). ПДВ се обрачунава по општој стопи. Трошак превоза по рачуну бр. 22 са обрачунатим ПДВ-ом по општој стопи износи 12.000 дин.

Израчунати набавну цену за једну столицу. Приказати поступак рада.

Простор за рад:

Набавна цена за једну столицу износи _____ динара.

2

173. Предузећу "Biro Line" је по рачуну бр. 307 продато 100 комада канцеларијских столова по цени од 5.000 дин. (без ПДВ-а) по комаду уз одобрени количински рабат од 2%. Роба подлеже ПДВ-у по општој стопи.

Израчунати вредност рачуна бр. 307. Приказати поступак рада.

Простор за рад:

Вредност рачуна бр. 307 је _____ динара.

2

174. На основу прихваћене рекламације добављач "Дионис" 15.01. по рачуну бр. 10 накнадно одобрава 15% бонификације. Привредна друштва нису у систему ПДВ-а.

Прокњижити бонификацију у аналитичкој евиденцији добављача.

Простор за рад:

435/4 - ПД "Дионис" д.о.о. Нови Сад

Р б.	Дат.	ОПИС	Дугује	Потражује	Салдо
1.	01.01.	Почетно стање		120.000,00	120.000,00
2.	06.01.	Извод бр. 3	120.000,00		0,00
3.	09.01.	Рачун бр. 10		25.000,00	25.000,00
4.	10.01.	Рачун бр 15		10.0 0,00	5.000,00

2

175. За потребе складишта набављен је виљушкар чија је фактурна вредност 1.500.000,00 динара. Трошкови превоза износе 50.000,00 динара.

Израчунати набавну вредност виљушкара.

Простор за рад:

Набавна вредност виљушкара износи: _____ .

2

176. У књиговодству ПД "М&С" д.о.о. Кикинда евидентирани су следећи подаци за два возила:
- набавна вредност камиона "ТАМ" је 120.000, век трајања 10 година. Камион је дат у употребу 01. 11. прошле године.
 - набавна вредност камиона "IVECO" је 120.000, стопа отписа 5%. Камион је дат у употребу 01. 03. ове године.

Израчунати годишњи трошак амортизације за наведена возила (приказати поступак рада).

Простор за рад

Годишњи трошак амортизације за камион "ТАМ" износи _____ динара, а за камион "IVECO" _____ динара.

2

177. На основу следећих података прокњижити месечни трошак амортизације (приказати поступак рада):

- набавна вредност постројења и опреме је 150.000 динара.
- исправка вредности постројења и опреме 50.000 динара.
- процењени век употребе постројења и опреме је 20 год.
- метода обрачуна амортизације је линеарна.

Простор за рад:

2

Дневник

Ред. бр.	Бр. конта	О п и с	Дугује	Потражује

178. Према уговору о раду основна зарада новопримљеног Петра Петровића износи 50.000,00 дин, а према подацима из радне књижице укупан радни стаж у претходним предузећима износи 9 година и 3 месеца.
Израчунати нето зараду Петра Петровића, узимајући у обзир тренутно важеће законске прописе:

- минули рад 0,4% по години стажа (признаје се радни стаж код последњег послодавца)
- порез на зараде 10% (неопорезиви износ је 18.300,00 динара)
- доприноси на терет запосленог 19,9%
- доприноси на терет послодавца 16,65%.

Приказати поступак рада.

Простор за рад:

Нето зарада износи _____ динара.

2

179. На основу података из кадровске службе предузећа "Конус" а.д. Смедерево израчунати потребан износ новчаних средстава за исплату зараде:

- бруто зараде 530.000,00 динара,
- порез на зараде 46.400,00 динара,
- доприноси на терет запосленог 105.470,00 динара.
- доприноси на терет послодавца су 88.245,00 динара.

Простор за рад:

За исплату обавеза по основу зарада је потребно _____ динара.

2

180. ПД "Парк" д.о.о. Нови Сад је обвезник ПДВ-а и набавило је нову машину за паковање чија је цена по рачуну добављача 86.400,00 динара са ПДВ-а по општој стопи. Машина је дата у употребу 01. 07. текуће године, а стопа отписа је 20%.

За колико ће се расходи у билансу успеха повећати на крају године?

Простор за рад:

Расходи у билансу успеха ће на крају године бити већи за _____ динара

2

181. Од ликвидатора ПД "Јелен" д.о.о. из Зрењанина је пристигао рачун бр. 18 од 11. марта текуће године који гласи на 150.000,00 динара, са валутом плаћања 21. 03. текуће год. и 3% каса сконта за плаћање у року од 5 дана.

Изрешунати износ који треба уплатити добављачу по рачуну бр. 18 дана 15.03. Приказати поступак рада.

Простор за рад:

По рачуну бр.18 треба уплатити _____ динара.

2

182. Радник ПД "Тиса" д.о.о. Бечеј, Петар Петровић, по повратку са службеног пута подноси путни обрачун:

- трошкови смештаја 2.800,00 дин.
- аутобуске карте 2.000,00 дин. и
- дневница 2.168,00 дин.

По налогу за службени пут исплаћена аконтација износи 7.000,00 дин.

По путном рачуну благајник ће попунити Налог благајни за _____ на износ од _____ динара.

Простор за рад:

2

183. За исплату по рачуну бр. 54 који гласи на 270.000 са обрачунатим ПДВ-ом уз искоришћење сконта од 2%, припремљен је налог за исплату на износ од 270.000 динара.

За исплату по рачуну бр.54 исправно је попунити _____ на износ од _____ динара.

Простор за рад:

2

184. На основу стања на контима утврдити износ набавне вредности продате робе.

Приказати поступак рада наводећи значење појединих вредности на контима на основу којих се утврђује набавна вредност продате робе.

132 – Роба у промету на велико		1329 – Укалкулисана разлика у цени робе на велико	
200.000			20.000
190.000	200.000	20.000	20.000
110.000			10.000

Простор за рад:

Набавна вредност продате робе износи _____ динара

3

185. На контима главне књиге привредног друштва "Дерма" д.о.о. Бечеј за пословницу А и пословницу Б стање је следеће:

132/А – Роба у промету на велико		1329/А – Укалкулисана разлика у цени робе на велико	
150.000			20.000
190.000	55.000		45.000
210.000			55.000
			- 5.00

132/Б – Роба у промету на велико		1329/Б – Укалкулисана разлика у цени робе на велико	
230.000			70.000
170.000	72.000		40.000
320.000			13.000

Утврдити остварену разлику у цени по пословницама директном методом. Приказати поступак рада.

Простор за рад:

Остварена разлика у цени пословнице А износи _____ динара, а пословнице Б _____ динара.

3

186. ПД "Србија промет" д.о.о. Крагујевац, које се бави прометом кожне галантерије на велико је набавило 20 комада женских кожних јакни и фактура добављача гласи на 264.000,00 дин. са обрачунатим ПДВ-ом по општој стопи. Трошкови осигурања износе 600,00 дин. по јединици. Слободно формирана разлика у цени је 30%.

Саставити калкулацију продајне цене без ПДВ-а.

Калкулација набавке робе

Ред. број	Елементи калкулације	За 20 комада	За 1 комад

Простор за рад

--

187. У књиговодству ПД "Адмиком" Стара Пазова д.о.о. дана 27. 05. примљен је рачун бр. 45 за купљену робу од предузећа "Папирко" о.д. Крушевац на износ од 360.000,00 динара са исказаним ПДВ-ом по општој стопи. За превоз робе је примљен рачун од ПД "Ескорт" д.о.о. који гласи на 60.000,00 дин. са ПДВ-ом обрачунатим по општој стопи. Роба је у складиште смештена по продајној вредности без ПДВ-а од 520.000,00 динара.

Прокњижити набавку.

Дневник

Ред. бр.	Конто	Опис	Дугује	Потра ује

Простор за рад

188. У ПД "Папир промет" д.о.о. Београд, које се бави прометом на велико канцеларијског материјала по рачуну-отпремници бр. 5 стигла је следећа роба:

- 100 ком. фасцикли по цени од 50,00 дин/ком. (цена без ПДВ-а)
- 200 ком. "У" фолија по цени од 10,00 дин/ком. (цена без ПДВ-а)
- 30 пак. папира за копирање по цени од 340,00 дин/ком. (цена без ПДВ-а)

Саставити калкулацију продајне цене без ПДВ-а ако је слободно формирана разлика у цени 20%.

Простор за рад:

КАЛКУЛАЦИЈА

Р. б	Врста роб	Јед. мере	Количина	Факт. цена	Фактур. вредн.	ЗТН	Набав вредн.	РУЦ	Продајна вредност без ПДВ-а	ПЦ без ПДВ
1.										
2.										
3.										
	УКУПНО:									

3

189. Пристигле су две понуде за набавку робе у привредно друштво које је обвезник пореза на додату вредност:

- Понуда бр.1: укупна вредност робе 120.000,00 дин. добављач није обвезник ПДВ, а трошкови превоза 6.000,00 дин., превозник није у систему ПДВ;
- Понуда бр.2: укупна вредност робе 120.000,00 дин. са обрачунатим ПДВ-ом по општој стопи и трошковима превоза у износу од 6.000,00 дин. са обрачунатим ПДВ-ом по општој стопи.

Проценити уз приказан поступак рада која је понуда повољнија.

Простор за рад:

Повољнија је понуда број _____, јер привредно друштво има _____ на _____ пореза.

3

190. Пристигле су две понуде за набавку робе у привредно друштво које није у систему ПДВ-а:

- Понуда бр.1: укупна вредност робе 120.000,00 дин. са обрачунатим ПДВ-ом по општој стопи и трошковима превоза у износу од 6.000,00 дин., превозник није у систему ПДВ;
- Понуда бр.2: укупна вредност робе 120.000,00 дин. са обрачунатим ПДВ-ом по општој стопи и трошковима превоза у износу од 6.000,00 дин. са обрачунатим ПДВ-ом по општој стопи.

Проценити разлоге због којих је једна од понуда повољнија уз приказан поступак доказивања.

Простор за рад:

3

191. У књиговодство ПД "Маркони" д.о.о. Инђија које је обвезник ПДВ-а, дана 28.05. су стигли следећи рачуни:

- рачун бр. 13568 од ЕПС снабдевања за утрошену електричну енергију који гласи на 9.600,00 динара са обрачунатим ПДВ-ом по општој стопи; и
- рачун бр. 4589 од Чистоће и зеленила за комуналне услуге који гласи на 550,00 динара са обрачунатим ПДВ-ом по посебној стопи.

Утврдити утицај ових пословних промена на расходе и обавезе предузећа. Приказати поступак рада.

Простор за рад:

Наведене пословне промене утичу на _____ расхода за _____ динара, и на _____ обавеза за _____ динара.

3

192. На основу података из кадровске службе је састављен следећи обрачун зарада:

Бруто зарада	570.000
Порез на зараде	46.000
Доприноси на терет запосленог	113.430
Доприноси на терет послодавца	94.905
Нето зарада за исплату	315.665

Саставити исправан обрачун.

Простор за рад:

Бруто зарада	
Порез на зараде	
Доприноси на терет запосленог	
Доприноси на терет послодавца	
Нето зарада за исплату	

3

193. Од добављача "Жито" а.д. примљен је рачун бр. 50 за 1.000 кг брашна ТИП 400 по 27,50 дин/кг и 1.500 кг брашна ТИП 450 по 22,00 дин/кг. Цене су са обрачунатим ПДВ-ом по тренутно важећој посебној стопи. Примљен је и рачун превозника бр. 13 на 6.000 дин са обрачунатим ПДВ-ом по општој стопи. Трошкови превоза распоређују се сразмерно набављеним количинама. Маржа за брашно ТИП 400 је 20%, а за ТИП 450 је 15%.

Саставити калкулацију продајне цене без ПДВ-а (предузеће је обвезник ПДВ-а)

КАЛКУЛАЦИЈА

Ред бр.	Елементи калкулације	ТИП 400 за 10 0 кг	ТИП 450 за 1500 кг	УКУПНО
	Цена по кг			

Простор за рад:

4

У следећим задацима уредити и повезати појмове према захтеву

194. На линији испред сваког појма из десне колоне уписати редни број одговарајућег појма из леве колоне.

- | | | |
|-------------------------|-------|--------------|
| 1. привремена ситуација | _____ | попис |
| 2. капитал | _____ | имовина |
| 3. инвентарисање | _____ | изградња |
| 4. средства | _____ | нето имовина |

2

195. Са леве стране су наведени облици промена биланса стања а са десне врсте пословних промена. На линији испре врсте пословне промене уписати број одговарајућег облика биланса стања.

- | | | |
|----------------|-------|---|
| 1. Повећава се | _____ | Купљена је роба по фактури у вредности од 12.000 дин. |
| 2. С ањује се | _____ | Са текућег рачуна отплаћен је дугорочни кредит од 50.000 дин |
| 3. Остаје исти | _____ | По изводу исплаћено је добављачу 13.000 дин |
| | _____ | Налогом за исплату за потребе благајне подигнуто је 5.000 дин |

2

ЕКОНОМИЈА

У следећим задацима заокружити број испред траженог одговора

<p>196. Висок органски састав капитала имају предузећа у којима доминира:</p> <ol style="list-style-type: none"> 1. заступљеност средстава за рад у односу на учешће људског фактора 2. заступљеност људског фактора у односу на учешће средстава за производњу 3. заступљеност радне снаге у односу на учешће средстава за рад 	1
<p>197. Низак органски састав капитала имају предузећа у којима доминира:</p> <ol style="list-style-type: none"> 1. заступљеност средстава за рад у односу на учешће људског фактора 2. заступљеност средстава за производњу у односу на учешће радне снаге 3. заступљеност радне снаге у односу на учешће средстава за производњу 	1
<p>198. Предузеће је организациона целина јер:</p> <ol style="list-style-type: none"> 1. набавља и продаје производе на тржишту 2. самостално доноси одлуке 3. представља скуп људи и средстава за производњу 4. је у њему спроведена подела рада 	1
<p>199. Предузеће је основни субјект тржишне привреде јер:</p> <ol style="list-style-type: none"> 1. набавља и продаје на тржишту 2. запошљава радну снагу 3. је у њему спроведена подела рада 4. су резултати рада готови производи и услуге 	1
<p>200. Позната је вредност остварене производње у току једне године, да би се могао израчунати коефицијент обрта обртних средстава недостаје податак о:</p> <ol style="list-style-type: none"> 1. вредности обртних средстава 2. вредности основних средстава 3. новчаним средствима 	1
<p>201. Да би утврдио степен финансијске задужености предузећа ставићеш у однос:</p> <ol style="list-style-type: none"> 1. позајмљена према укупним изворима средстава 2. укупна према позајмљеним изворима средстава 3. вредност годишње производње према вредности обртних средстава 	1
<p>202. Да би утврдио степен финансијске задужености предузећа ставићеш у однос:</p> <ol style="list-style-type: none"> 1. сопствена према укупним изворима средстава 2. укупна према сопственим изворима средстава 3. туђа средства према укупним изворима 	1
<p>203. Сопствена средства у предузећу се формирају:</p> <ol style="list-style-type: none"> 1. из заједничких улагања, зајмова и кредита. 2. улозима власника и увећањем стеченог добитка. 3. формирањем обавезе према добављачима. 4. формирањем потраживања према купцима. 	1

<p>204. Оснивачка улагања су:</p> <ol style="list-style-type: none"> 1. део сталних средстава уложен у истраживачке радове, пројектну документацију и слично. 2. део сталних средстава уложен у набавку машина, опреме и осталих постројења. 3. део сталних средстава уложен у фонд резерве и заједничке потрошње. 4. стална средства предузећа настала откупом права коришћења туђих изума. 	<p>1</p>
<p>У следећим задацима заокружити бројеве испред тражених одговора</p>	
<p>205. Елементи предузећа као система су:</p> <ol style="list-style-type: none"> 1. радно место 2. радни колектив 3. алати и машине за производњу 4. средства за производњу 5. акцијски капитал 6. резултати пословања 7. организација 8. интереси радника и предузећа 	<p>2</p>
<p>206. Према карактеру процеса рада предузећа се деле на:</p> <ol style="list-style-type: none"> 1. индустријска 2. производна 3. пољопривредна 4. трговинска 5. финансијска 6. грађевинска 7. велепродајна 8. саобраћајна 	<p>2</p>
<p>207. У друштва лица спадају:</p> <ol style="list-style-type: none"> 1. предузетник 2. акционарско друштво 3. ортачко друштво 4. командитно друштво 5. друштво са ограниченом одговорношћу 	<p>2</p>
<p>208. У друштва капитала спадају:</p> <ol style="list-style-type: none"> 1. предузетник 2. акционарско друштво 3. ортачко друштво 4. командитно друштво 5. друштво са ограниченом одговорношћу 	<p>2</p>
<p>209. Према изворима прибављања, средства привредног друштва могу бити:</p> <ol style="list-style-type: none"> 1. средства у почетном робном облику 2. средства у технолошком процесу 3. сопствена 4. туђа 5. средства у залихама готових производа 	<p>2</p>

<p>210. Обртна средства у облику ствари могу бити:</p> <ol style="list-style-type: none"> 1. материјал 2. аванс 3. новац у благајни 4. готови производи 5. лиценца 6. хартије од вредности 	2
<p>211. Обртна средства у облику права могу бити :</p> <ol style="list-style-type: none"> 1. дати аванси 2. роба 3. недовршена производња 4. потраживања од купаца 5. патенти 6. хартије од вредности 	2
<p>212. Основна средства у облику ствари могу бити :</p> <ol style="list-style-type: none"> 1. опрема 2. земљиште 3. патенти 4. основни материјал 5. новац на текућем рачуну 6. полупроизводи 	2
<p>213. Обртна средства су:</p> <ol style="list-style-type: none"> 1. основни материјал 2. машине 3. земљиште 4. роба 5. потраживања од купаца 6. зграда магацина 7. текући рачун 8. шума 	2
<p>214. Према намени средства привредног друштва могу бити:</p> <ol style="list-style-type: none"> 1. пословна средства 2. средства у технолошком поступку 3. сопствена 4. туђа 5. средства посебних намена 	2
<p>215. Предузеће као самостална привредна организација функционише успостављањем одговарајућих међусобних односа елемената производње који су усклађени:</p> <ol style="list-style-type: none"> 1. системски 2. временски 3. квалитативно 4. систематски 5. квантитативно 6. функцијски 	3

<p>216. Карактеристике предузетника су следеће:</p> <ol style="list-style-type: none"> 1. два или више оснивача 2. неограничена одговорност 3. издаје акције 4. чланови нису подједнаки 5. друштво капитала 6. друштво лица 7. самостално одлучује 8. одговара и личном имовином 9. капитал је у форми хартија од вредности 10. власник не учествује у управљању 11. о расподели профита одлучује власник 12. физичко лице 	3
<p>217. Карактеристике ортачког друштва су следеће:</p> <ol style="list-style-type: none"> 1. двоје или више оснивача 2. неограничена одговорност 3. издаје акције 4. чланови нису подједнаки 5. друштво капитала 6. друштво лица 7. потребно је међусобно поверење 8. одговарају и личном имовином 9. капитал је у форми хартија од вредности 10. власник не учествује у управљању 11. о расподели профита одлучују власници 12. физичко лице 	3
<p>218. Карактеристике основних средстава су:</p> <ol style="list-style-type: none"> 1. постепено се троше 2. не мењају физички облик 3. век трајања дужи од годину дана 4. служе за један циклус производње 5. улазе физички у супстанцу производа 6. век трајања краћи од годину дана 	3

Допунити следеће реченице и табеле

<p>219. Основни мотив организовања привредне активности у предузећу јесте _____.</p>	1
<p>220. У својој занатској радњи кројач помоћу маказа, конца и шиваће машине прерађује платно у одело. У овом случају постоји _____ усклађеност између елемената производње.</p>	1
<p>221. Привредна друштва се деле на: _____ _____.</p>	1

<p>222. У средства предузећа се убрајају све оне економске вредности којима оно располаже ради _____ својих циљева и задатака.</p>	1																
<p>223. У процесу израде нових производа јављају се _____ , _____ и _____ материјали.</p>	1,5																
<p>224. Навести најмање три најчешће коришћених критеријума за разврставање предузећа: _____ _____ .</p>	1,5																
<p>225. Према својини предузећа могу бити: _____ _____ .</p>	1,5																
<p>226. Појавни облици средстава могу бити: _____ _____ .</p>	1,5																
<p>227. Јавно предузеће обавља делатност од _____ интереса, а које оснива Република Србија, Аутономна Покрајина или јединица _____ самоуправе</p>	2																
<p>228. Допунити следећу табелу.</p> <table border="1" data-bbox="268 1198 1348 1675"> <thead> <tr> <th data-bbox="268 1198 512 1294">Карактеристике</th> <th data-bbox="512 1198 815 1294">Заступљеност фаза циклуса репродукције</th> <th data-bbox="815 1198 1082 1294">Претежна заступљеност средстава</th> <th data-bbox="1082 1198 1348 1294">Претежна квалификациона структура</th> </tr> </thead> <tbody> <tr> <td data-bbox="268 1294 512 1420">Производна Предузећа</td> <td data-bbox="512 1294 815 1420">Технолошка, фаза робне размене, новчана фаза</td> <td data-bbox="815 1294 1082 1420"></td> <td data-bbox="1082 1294 1348 1420"></td> </tr> <tr> <td data-bbox="268 1420 512 1545">Трговинска предузећа</td> <td data-bbox="512 1420 815 1545"></td> <td data-bbox="815 1420 1082 1545"></td> <td data-bbox="1082 1420 1348 1545">Комерцијална и финансијска</td> </tr> <tr> <td data-bbox="268 1545 512 1675">Финансијска предузећа</td> <td data-bbox="512 1545 815 1675"></td> <td data-bbox="815 1545 1082 1675">Новчани облик средстава</td> <td data-bbox="1082 1545 1348 1675"></td> </tr> </tbody> </table>	Карактеристике	Заступљеност фаза циклуса репродукције	Претежна заступљеност средстава	Претежна квалификациона структура	Производна Предузећа	Технолошка, фаза робне размене, новчана фаза			Трговинска предузећа			Комерцијална и финансијска	Финансијска предузећа		Новчани облик средстава		3
Карактеристике	Заступљеност фаза циклуса репродукције	Претежна заступљеност средстава	Претежна квалификациона структура														
Производна Предузећа	Технолошка, фаза робне размене, новчана фаза																
Трговинска предузећа			Комерцијална и финансијска														
Финансијска предузећа		Новчани облик средстава															
<p>229. На избор привредне делатности којом ће се одређено предузеће бавити утичу спољни фактори у виду захтева _____ као и унутрашњи фактори у виду расположивих _____ и стручних _____ радног колектива.</p>	3																

230. Допунити следећу табелу.

	Одговорност оснивача	Одлучивање	Оснивач	Број оснивача
Предузетник				

4

231. Допунити следећу табелу.

Правна форма	Одговорност оснивача	Минималан износ оснивачког капитала	Оснивач/и	Минималан број оснивача
Ортачко друштво				

4

232. Допунити следећу табелу.

Правна форма	Одговорност комплементара за обавезе друштва	Одговорност командитора за обавезе друштва	Врста друштва	Друштвом руководи/е
Командитно друштво				

4

233. Допунити следећу табелу.

Правна форма	ДОО за своје обавезе одговара само	Улози могу бити у	Оснивач/и	Врста друштва
Друштво са ограниченом одговорношћу				

4

234. У табели је дата класификација средстава предузећа према појединим критеријумима.
Допунити табелу.

С Р Е Д С Т В А			
Појавни облици	Намена	Фазе циклуса репродукције	Извори прибављања

5

235. Поводом прославе 20 година рада једног предузећа, директор је обраћајући се присутнима између осталог рекао: ``Рад смо започели са скромним капиталом. Морали смо да се задужујемо код банака у виду краткорочних кредита, јер је рок доспећа обавеза према добављачима био краћи него што су нама купци измиривали своје обавезе. На тржишту смо опстали због квалитета наших производа. Остварена добит била би већа да смо већ на почетку имали веће складишне просторе и боља транспортна возила. Данас на текућем рачуну имамо довољно средстава да редовно измирујемо обавезе према запосленима.``

Разграничити средства и изворе средстава овог предузећа.

Средства предузећа	Извори средстава предузећа

5,5

У следећим задацима сажето написати одговор

236. Дефинисати лиценцу.

1

<p>237. Написати ко све може бити власник предузећа: _____ _____</p>	2
<p>238. Јована Јовановић је одлучила да се бави кројачким послом. Од баке је добила машину за шивење, а родитељи су јој у породичној кући у приземљу оспособили једну собу за обављање наведене делатности. Од уштеђевине је купила конце, игле и разне материјале за шивење. С обзиром да је пословни простор у родитељској кући, на почетку обављања делатности не мора да размишља о намирењу режијских трошкова. У случају да посао не може сама да заврши помагаће јој мама. Након исплате пореза и доприноса са добитком ће слободно располагати.</p> <p>На основу изнетог одредити форму обављања делатности.</p> <p>Одговор: _____</p>	3
<p>239. Јован Јовановић по занимању стоматолог, већ дуже време размишља да започне са формирањем своје приватне ординације. У својој пространој породичној кући у центру града располаже са доста простора који може преуредити у пословни простор. С обзиром да је стоматолошка опрема релативно скупа предлаже свом другу са факултета Петру Петровићу да започну заједнички посао. Петар даје позитиван одговор, јер има могућности да набави стоматолошку опрему. Обојица немају ништа против да одговарају и својом личном имовином за све обавезе у свом заједничком подухвату, с обзиром да сматрају да немају висок ризик у свом пословању.</p> <p>Правна форма друштва која највише одговара Јовану и Петру на основу изнетог је _____ .</p>	3
<p>240. Јован Јовановић и Петар Петровић по занимању стоматолози, већ дуже време имају успешну заједничку приватну ординацију. Јован и Петар размишљају о новом улагању у савременију опрему од постојеће. У случајном разговору на ову тему са Петровим пријатељем Марком Марковићем, који је по занимању програмер, Марко се понудио да уложи своје наследство у партнерство са њима, с тим да он за обавезе по пословању не одговара и својом личном имовином као Петар и Јован, већ само до висине до свог улога. Марко не жели да се меша у пословне одлуке Петра и Јована, већ само жели одговарајући део од остварене добити. Овај предлог одговара и Јовану и Петру, јер они не би желели да им се неко меша у доношење одлука које се тичу њиховог пословања.</p> <p>Правна форма друштва која највише одговара Јовану, Петру и Марку на основу изнетог је _____ .</p>	3
<p>241. Новак и Јанко већ дуже време у истој делатности успешно воде свој приватан посао. Обојица су схватили да је боље да се удруже и тиме повећају капитал и могућност за зарадом. Међутим, нису више спремни да ризикују своју личну имовину, већ желе да снесу само ризик пословања, сразмерно својим уделима у имовини новооснованог друштва.</p> <p>Правна форма друштва која највише одговара Новаку и Јанку на основу изнетог је _____ .</p>	3

<p>242. ПД Тиса је у прошлој години остварило укупан приход од 5.000.000 динара и коефицијент обрта 5.</p> <p>Објаснити значење наведеног оствареног коефицијента обрта.</p> <p>_____</p> <p>_____</p>	3
<p>243. Степен финансијске самосталности ПД ``Јана`` је 60%, док укупни извори средстава ПД ``Данини`` износе 1.000.000 дин., а туђи извори 500.000 дин.</p> <p>Објаснити разлоге због којих је неко од ПД финансијски самосталније.</p> <p>_____</p> <p>_____</p>	3
<p>244. ПД ``Ла Луна`` је у прошлој години остварило коефицијент обрта 5, док је код ПД ``Импулс`` време трајања једног обрта просечно износило 60 дана.</p> <p>Објаснити које је ПД успешније пословало у прошлој години са аспекта коефицијента обрта.</p> <p>_____</p> <p>_____</p>	3
У следећим задацима израчунати и написати одговарајући резултат	
<p>245. Предузеће "Будућност" Пирот је у прошлој години остварило производњу у вредности од 9.000.000 динара. Вредност обртних средстава је 1.500.000 динара.</p> <p>Израчунати коефицијент обрта. Приказати поступак рада.</p> <div style="border: 1px solid black; height: 30px; width: 60%; margin: 10px auto;"></div> <p>Коефицијент обрта износи _____ .</p>	2
<p>246. Привредно душтво „Воћна тајна“ д.о.о. из Новог Сада се бави производњом воћних сокова. Приредно друштво је купило нову машину за паковање. Фактурна вредност машине је износила 2.000.000,00 дин, а трошкови монтаже по фактури добављача износили су 50.000,00 дин. Машина је до привредног друштва допремљена камионом и превоз је плаћен превознику 150.000,00 дин.</p> <p>Утврдити набавну вредност нове машине за паковање.</p> <p>Простор за рад</p> <div style="border: 1px solid black; height: 60px; width: 60%; margin: 10px auto;"></div> <p>Набавна вредност нове машине за паковање износи _____ динара.</p>	2

247. Привредно друштво за производњу пецива и колача је 01.01. прошле године започело са коришћењем новог индустријског миксера, чија је набавна вредност 200.000,00 динара. Процењени век трајања миксера је 10 година.

Утврдити вредност овог средства са 01.01. текуће године.

Простор за рад:

Вредност миксера са 01.01. текуће године је _____ динара.

2

248. Укупни извори средстава у предузећу „АБ“ износе 5.000.000,00 динара. Туђи извори средстава износе 3.000.000,00 дин., док је сопствени капитал 2.000.000,00 динара.

Утврдити степен финансијске самосталности предузећа.

Простор за рад:

Степен финансијске самосталности предузећа „АБ“ износи _____.

2

249. Обртна средства у садашњем периоду износе 500.000,00 динара, а ПД је остварило укупан приход у износу од 3.000.000,00. Током наредног периода се очекује пад прихода за 500.000,00 дин због поремећаја на тржишту. Образложити дешавање са коефицијентом обрта услед пада прихода уз непромењен износ обртних средстава.

Простор за рад:

Због пада прихода за 500.000,00 динара, доћи ће до _____ обрта са _____ на _____ и _____ трајања обрта са _____ на _____ дана.

3

250. Обртна средства у садашњем периоду износе 500.000,00 динара, а ПД је остварило укупан приход у износу од 3.000.000,00.
Током наредног периода се очекује раст прихода за 500.000,00 дин.
Образложити дешавање са коефицијентом обрта услед раста прихода уз непромењен износ обртних средстава.

Простор за рад :

Услед раста прихода за 500.000,00 динара, доћи ће до _____ обрта са _____ на _____ и _____ трајања обрта са _____ на _____ дана.

3

У следећим задацима уредити и повезати појмове према захтеву

251. Са леве стране наведени су видови резултата производње, а са десне описи видова резултата производње. У празно поље уписати број одговарајућег вида резултата производње којем припада наведени опис.

- | | |
|--|---|
| <p>1. Физички производ _____</p> <p>2. Вредност производње _____</p> <p>3. Доходак _____</p> <p>4. Добитак _____</p> | <p>Део укупног прихода који остаје након издвајања дела укупног прихода за репродуковање вредности утрошених средстава за производњу Новчана накнада која се добија на тржишту за производе или услуге</p> <p>Нето ефекат пословања предузећа</p> <p>Има употребну вредност за потрошаче.</p> |
|--|---|

2

252. Са леве стране је дата подела основних средстава према степену употребљивости, а са десне основна средства привредног друштво "Козмик" које се бави производњом пекарских производа, На линију испред основних средстава привредног друштва уписати број основног средства ком припада.

- | | |
|---|--|
| <p>1. у припреми _____</p> <p>2. у употреби _____</p> <p>3. у резерви _____</p> <p>4. неупотребљива _____</p> | <p>Зграда у изградњи у Нишавској улици</p> <p>Расходован фотокопир апарат - Samsung</p> <p>Миксери за тесто - Bosh у производњи</p> <p>Купљени камиони које се тренутно не користе</p> <p>Рачунари у квару</p> <p>Машина у монтажи</p> |
|---|--|

3

253. Са леве стране је дата подела пословних средстава, а са десне су наведена нека средства која се налазе у аутомеханичарској радњи „Брм сервис“. На линију испред наведених средстава уписати број пословног средства ком припада.

- | | | |
|---------------------|-------|--------------------------------|
| 1. основна средства | _____ | Новац у благајни |
| | _____ | Радионица у улици Ђуре Јакшића |
| 2. обртна средства | _____ | Апарат за варење (машина) |
| | _____ | Ексери |
| | _____ | Потраживања од купаца |
| | _____ | Новац на текућем рачуну |

3

254. Поређати привредна друштва по успешности на основу наведених показатеља пословања. Најуспешније обележити бројем 1.

- | | |
|-------|---|
| _____ | ПД ``Јабука`` Београд, укупан приход 1.000.000,00 дин., обртна средства 500.000,00 дин. |
| _____ | ПД ``Звезда`` Кикинда, трајање обрта 90 дана, укупан приход 2.000.000,00 дин. |
| _____ | ПД ``Нина`` Сомбор, коефицијент обрта 5 |
| _____ | ПД ``Апис`` Пожаревац, трајање обрта 120 дана, обртна средства 600.000,00 дин. |

4

255. Са леве стране наведени су елементи предузећа као система, а са десне неке од карактеристика наведених елемената. У празно поље уписати број одговарајућег елемента којем припада наведена карактеристика.

- | | | |
|---------------------------|-------|--|
| 1. радни колектив | _____ | вредност производње |
| 2. средства за производњу | _____ | основни материјал |
| 3. организација | _____ | грађевине |
| 4. резултати пословања | _____ | складно повезивање делова у целину |
| | _____ | циљеви и интереси радника |
| | _____ | вештина комбиновања елемената производње |
| | _____ | физички производ |
| | _____ | квалификованост радника |

4

ПОСЛОВНА ПСИХОЛОГИЈА

У следећим задацима заокружити број испред траженог одговора

<p>256. Особине темперамента су претежно:</p> <ol style="list-style-type: none"> 1. урођене 2. стечене 3. резултат су учења 	1
<p>257. Карактер је:</p> <ol style="list-style-type: none"> 1. интелектуална страна личности 2. емоционална страна личности 3. вољно-мотивациона страна личности 	1
<p>258. Када препознамо неоснован и негативан однос појединца према појединим народима и групама, кажемо да су у питању:</p> <ol style="list-style-type: none"> 1. етничке предрасуде 2. фрустрације 3. конфликти 	1
<p>259. Предузеће за производњу прехранбених производ представља:</p> <ol style="list-style-type: none"> 1. референтну групу 2. примарну групу 3. формалну групу 4. неформалну групу 	1
<p>260. Емпатијски однос подразумева:</p> <ol style="list-style-type: none"> 1. сажаљење 2. одбојност 3. љубав 4. саосећајност 	1
<p>261. Мимика и гестикулација сврставају се у:</p> <ol style="list-style-type: none"> 1. вербалну комуникацију 2. невербалну комуникацију 3. присилне радње 	1
<p>262. Комуникација која се равноправно одвија између две особе представља:</p> <ol style="list-style-type: none"> 1. посредну комуникацију 2. једносмерну комуникацију 3. двосмерну комуникацију 	1
<p>263. Однос присуства вербалне и невербалне комуникације у интерперсоналној интеракцији је:</p> <ol style="list-style-type: none"> 1. вербална 35% невербална 65% 2. вербална 50% невербална 50% 3. вербална 65% невербална 35% 	1

<p>264. Психолошки терор на радном месту се назива:</p> <ol style="list-style-type: none"> 1. апсентизам 2. флукуација 3. мобинг 4. изгарање на раду 	1
<p>265. Разлоге властитог понашања чешће објашњавамо:</p> <ol style="list-style-type: none"> 1. спољашњим узроцима 2. унутрашњим узроцима 3. подједнако и спољашњим и унутрашњим узроцима 	1
<p>266. Органска обољења изазвана психичким узроцима називају се:</p> <ol style="list-style-type: none"> 1. психозама 2. неурозама 3. психосоматским обољењима 	1
<p>267. Својство личности које садржи знање о властитим доживљајима и оцену властитих особина личности представља:</p> <ol style="list-style-type: none"> 1. јединственост 2. доследност 3. свест о себи 	1
<p>268. Комуникација са особом припадником друге нације може бити отежана због:</p> <ol style="list-style-type: none"> 1. разлике у годинама 2. културолошких разлика 3. разлике у боји коже 	1
<p>269. У свим културама невербални знаци који су присутни у комуникацији:</p> <ol style="list-style-type: none"> 1. имају исто значење када се односе на основна осећања 2. никада немају исто значење 3. увек имају исто значење 	1
<p>270. Структура групе, положај и улоге појединаца у групи, односи међу члановима групе и односи чланова групе и вође утврђују се:</p> <ol style="list-style-type: none"> 1. скалом процене 2. социометријском техником 3. пројективном техником 	1
<p>271. Колега Ти се жали на емоционалну исцрпљеност, замор и депресију. Има негативан став према надређенима и радном месту. Сумња у смисао и квалитет сопственог рада. Анализом жалби колеге, препознајеш знаке:</p> <ol style="list-style-type: none"> 1. психосоматског обољења 2. мобинга 3. изгарања на послу 4. незадовољства послом 	2

У следећим задацима заокружити бројеве испред тражених одговора

272. Гестикулација је чешћа код:

1. Италијана
2. Немаца
3. Швеђана
4. Француза
5. Данаца

2

Допунити следеће реченице и табеле

273. Канали комуникације који су скривени и заснивају се на гласинама и спекулацијама обично се брзо шире и називају се _____.

1

274. Пошто се количина новог знања повећава великом брзином постојећа знања застаревају, решење за то је _____.

2

275. Драж попут осмеха одаје _____ (какав) утисак о особи.

2

276. Телесне болести које су последица стреса и појачане емоционалне узбуђености називају се _____.

2

277. У празна поља уписати елементе који недостају, а односе се на основне чиниоце комуникације.

1. пошиљалац
2. порука
3. код
4. _____
5. дејство
6. контекст
7. _____
8. прималац

2

У следећим задацима сажето написати одговор

278. Шта карактерише демократски а шта аутократски тип руковођења?

2

<p>279. Објаснити које групе се називају формалним а које неформалним</p> <p>_____</p> <p>_____</p> <p>_____</p> <p>_____</p>	<p>2</p>
<p>280. Две групе конструктора аутомобила на електрични погон дошле су, свака за себе, до прототипа електромобила који имају добра решења, али су далеко од целовитог успешног модела. Ривалитет између две групе конструктора прераста у конфликт. Свака група одбацује решење друге групе без да га је проучила.</p> <p>Процени како је могуће решити конфликт у датој ситуацији.</p> <p>_____</p> <p>_____</p> <p>_____</p> <p>_____</p>	<p>3</p>
<p>281. Процени како треба да се опходиш према пословном партнеру. Водиш пословни разговор са партнером колеричког темперамента. Он реагује брзо и лако се наљути. Осећања су му јака и дуго трају. Увек тражи прилику за конфликте зато стално приговара и критикује, како би те испровоцирао.</p> <p>Процени како треба да се опходиш према пословном партнеру.</p> <p>_____</p> <p>_____</p> <p>_____</p> <p>_____</p>	<p>3</p>
<p>282. Проценити опасности виртуелне комуникације.</p> <p>_____</p> <p>_____</p> <p>_____</p> <p>_____</p>	<p>3</p>
<p>283. Објаснити шта би све истовремено могао радити пословни секретар једног предузећа, уз претпоставку да има добро развијену покретљивост, опсег и интензитет пажње?</p> <p>_____</p> <p>_____</p> <p>_____</p> <p>_____</p>	<p>3</p>

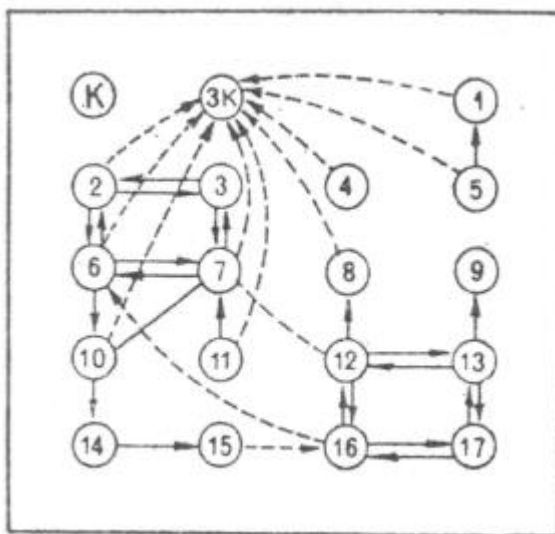
284. Упоредити и проценити који је начин руковођења бољи, аутократски или демократски

3

285. На централи ради искусна службеница која је поносна на своје манире и смиреност у опхођењу према људима који се јављају телефоном. Има само један проблем, а то је особа која се редовно јавља, а увек наступа дрско и неуљудно. Да си Ти на њеном месту шта би урадио (одлучио)?

3

286. Пред Тобом се налази социограм летачке ескадриле. Круг са словом К означава команданта, круг са ЗК заменика команданта, а круговима од 1 до 17 остале чланове групе. Пуна линија са стрелицама показује које појединце који чланови бирају као најомиљеније, а линије са тачкама и стрелицама оне за које изјављују да их најмање воле. Објасни структуру групе и одреди да ли је група кохезивна и ефикасна

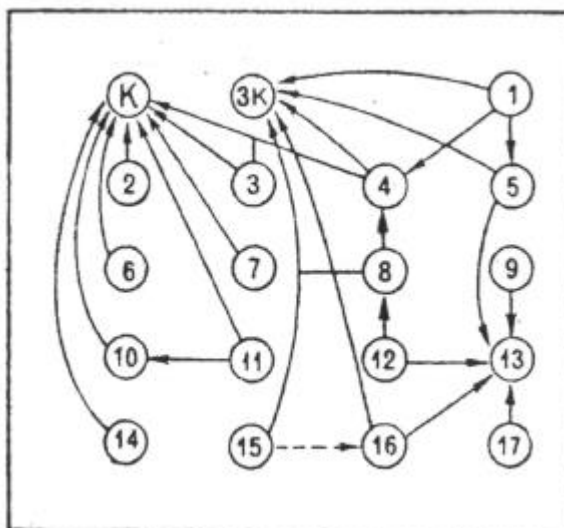


3

287. Одговоран си за људске ресурсе у предузећу. Приметио си да су запослени слабије мотивисани за рад. Анализирао си ситуацију и закључио шта су узроци немотивисаности .
Навести најмање два узрока немотивисаности.

3

288. Пред Тобом се налази социограм летачке ескадриле. Круг са словом К означава команданта, круг са ЗК заменика команданта, а кругови са бројевима од 1 до 17 остале чланове групе. Пуна линија са стрелицама показује које појединце који чланови бирају као најомиљеније, а линије са тачкама и стрелицама оне за које изјављују да их најмање воле. Објаснити структуру групе и одредити да ли је група кохезивна и ефикасна



3

У следећим задацима уредити и повезати појмове према захтеву

289. С леве стране наведени су називи типова темперамента по Хипократу, а с десне карактеристике тих типова. На линију испред карактеристика типова уписати број назива одговарајућег типа темперамента.

- | | | |
|-----------------------------|-------|--------------------------------------|
| 1. колерички темперамент | _____ | Брзе, слабе и краткотрајне реакције. |
| 2. сангвинички темперамент | _____ | Споре, јаке и ретке реакције. |
| 3. флегматички темперамент | _____ | Нагле, јаке и дуготрајне реакције |
| 4. меланхолички темперамент | _____ | Споре, слабе и ретке реакције |

2

290. Имајући у виду Масловљеву теорију о хијерархији мотива одредити редослед потреба уносећи на линију поред назива бројеве од 1 до 5:

- _____ Потреба за љубављу
- _____ Потреба за самоостварењем
- _____ Физиолошке потребе
- _____ Потреба да нас други цене и да ми ценимо сами себе
- _____ Потреба за сигурношћу

2,5

КАНЦЕЛАРИЈСКО ПОСЛОВАЊЕ

У следећим задацима заокружите број испред траженог одговора

<p>291. У предмету који носи деловодни број 01-222/1-2014. број 01 означава :</p> <ol style="list-style-type: none"> 1. број организационе јединице која је овај предмет решила, 2. редни број из деловодника под којим је тај предмет заведен, 3. подброј који означава да се акт јавља први пут у предмету, 4. годину настанка тог предмета 	1
<p>292. У предмету који носи деловодни број 01-222/1-2014. број 222 означава :</p> <ol style="list-style-type: none"> 1. број организационе јединице која је овај предмет решила, 2. редни број из деловодника под којим је тај предмет заведен, 3. подброј који означава да се акт јавља први пут у предмету, 4. годину настанка тог предмета 	1
<p>293. У предмету који носи деловодни број 01-222/1-2014. број ``/1 `` означава :</p> <ol style="list-style-type: none"> 1. број организационе јединице која је овај предмет решила, 2. редни број из деловодника под којим је тај предмет заведен, 3. подброј који означава да се акт јавља први пут у предмету, 4. годину настанка тог предмета 	1
<p>294. Заокружити број испред траженог одговора.</p> <ol style="list-style-type: none"> 1. Пошиљке у вези са конкурсима за извођење радова или лицитацијама које су примљене у писарници или предате одговорном раднику, треба да буду отворене у заказано време, а често и у присуству свих учесника лицитације. 2. Пошиљке у вези са конкурсима за извођење радова или лицитацијама које су примљене у писарници или предате одговорном раднику, треба да буду отворене у присуству свих учесника лицитације. 3. Пошиљке у вези са конкурсима за извођење радова или лицитацијама које су примљене у писарници или предате одговорном раднику, треба да буду отворене у заказано време, без обавезног присуства свих учесника лицитације. 	1
<p>295. Према садржају састанци могу бити:</p> <ol style="list-style-type: none"> 1. радни и дискусионни 2. формални и неформални 3. домаћи и инострани 4. информативни и анкетни 5. интерни и екстерни 	1
<p>296. Најравномерније осветљење имају просторије окренуте:</p> <ol style="list-style-type: none"> 1. на запад 2. на исток 3. на север 4. на југ 	1

297.	<ol style="list-style-type: none"> 1. Канцеларијски потрошни материјал књижи се у књиговодственој евиденцији као 50% утрошак. 2. Канцеларијски потрошни материјал књижи се у књиговодственој евиденцији као 50% трошак и 50% утрошак. 3. Канцеларијски потрошни материјал књижи се у књиговодственој евиденцији као 100% утрошак. 4. Канцеларијски потрошни материјал књижи се у књиговодственој евиденцији као 100% расход. 	1
298.	<p>Значај образаца (формулара) је у :</p> <ol style="list-style-type: none"> 1. у организацији канцеларијских послова 2. у рационализацији канцеларијских послова 3. у усложњавању канцеларијских послова 4. у реорганизацији канцеларијских послова 	1
299.	<p>Основна евиденција предмета у установама води се:</p> <ol style="list-style-type: none"> 1. по систему картотеке, интерне доставне књиге и књиге улазне поште. 2. по систему деловодника, скраћеног деловодника и компјутерске обраде. 3. по систему картотеке, архиве и скраћеног деловодника. 4. по систему картотеке, скраћеног деловодника и компјутерске обраде. 	1
300.	<p>Евиденција цена се води:</p> <ol style="list-style-type: none"> 1. за материјал или робу чија се цена мењала у току последњих 90 дана. 2. за материјал и робу који учествују у укупном приходу привредног друштва са више од 10%. 3. само за материјал или робу која се набавља из иностранства. 4. за сваки материјал или робу посебно на картицама. 	1
301.	<p>Словни систем класификовања подразумева:</p> <ol style="list-style-type: none"> 1. Коришћење слова азбуке или абецеде. 2. Комбинацију слова азбуке и речи. 3. Коришћење слова азбуке. 4. Коришћење комбинације слова и бројева. 	1
302.	<p>Азбучно (абецедни) - нумерички систем класификовања подразумева:</p> <ol style="list-style-type: none"> 1. Коришћење слова азбуке или абецеде. 2. Коришћење слова азбуке или абецеде и римских бројева. 3. Комбинацију слова азбуке или абецеде и бројева. 4. Комбинацију слова азбуке и бројева. 	1
303.	<p>Хронолошки систем класификације заснива се на:</p> <ol style="list-style-type: none"> 1. Распоређивању докумената по датуму када су решена. 2. Распоређивању докумената по датуму када су послата. 3. Распоређивању докумената по датуму када су прослеђена служби на решавање. 4. Распоређивању докумената по датуму када су примљена. 5. Распоређивању докумената када су заведена. 	1

<p>304. У деловоднику за завођење аката у колони развод стоји „а/а“. Предмет је прослеђен:</p> <ol style="list-style-type: none"> 1. у роковник 2. у регистратор 3. у архиву 4. уништава се 	1
<p>305. За уступање поверљивих, строго поверљивих и вредносних писама надлежни службеници користе:</p> <ol style="list-style-type: none"> 1. књигу улазне поште 2. интерну доставну књигу 3. деловодник 4. књигу примљене поште на личност 	1
<p>306. Основна евиденција о сваком предмету мора да садржи:</p> <ol style="list-style-type: none"> 1. број предмета, број прилога, број организационе јединице и потпис радника на завођењу поште 2. број предмета, назив предмета, где се предмет налази и датум од када се тамо налази 3. редни број, датум решавања предмета, назив предмета и ознаку за развод 4. редни број, број предмета, назив прилога, ознаку за развод и потпис радника на завођењу поште 	1
<p>307. Према броју учесника великим се сматрају:</p> <ol style="list-style-type: none"> 1. Састанци којима присуствује више од 10 учесника. 2. Састанци којима присуствују чланови управног одбора. 3. Састанци којима присуствује више од 15 учесника. 4. Састанци на којима има више од пет тачака дневног реда. 	1
<p>308. Под дискусионим састанком се подразумева:</p> <ol style="list-style-type: none"> 1. састанак који се организује после радног састанка, на коме се разматрају одређени проблеми и доносе конкретна решења, закључци и одлуке. 2. састанак који се организује пре радног састанка, а чији је циљ размена мишљења међу учесницима и доношење закључака или предлога. 3. састанак који има за циљ да учеснике обавести и упозна о неком догађају, идеји, проблему или акцији. 4. састанак који се сазива после радног састанка, са циљем да се сазна став учесника по одређеним питањима. 	1
<p>309. Која од наведених исправа је само јавна?</p> <ol style="list-style-type: none"> 1. реверс 2. потврда 3. уверење 4. пуномоћје 5. реверс 	1
<p>310. Признаница је:</p> <ol style="list-style-type: none"> 1. робни документ којим се потврђује пријем неке ствари 2. новчани документ којим се потврђује пријем одређене суме новца 3. документ којим једно лице овлашћује друго да обави неки посао 4. документ којим се потврђује пријем одређене суме новца у домаћој валути 	1

<p>311. Приликом отварања предмета код временске класификације архивске грађе уписује се:</p> <ol style="list-style-type: none"> 1. последње две цифре календарске године 2. сва четири броја календарске године 3. дан, месец и текућа година 4. број предмета, месец и текућа година 5. текућа година, месец и датум 	1
<p>312. Предмети одређеног степена поверљивости чувају се:</p> <ol style="list-style-type: none"> 1. одвојено од обичних предмета у металним орманима 2. заједно са обичним предметима у металним орманима 3. заједно са обичним предметима у посебним фасциклама 4. одвојено од обичних предмета у посебним фасциклама 5. посебно у орманима у архиви 	1
У следећим задацима заокружити бројеве испред тражених одговора	
<p>313. Значај вођења кадровске евиденције је у:</p> <ol style="list-style-type: none"> 1. Поверљивости информација. 2. Бољој организацији рада у канцеларији. 3. Постављању одговарајућих људи на радна места. 4. Што бољој сарадњи међу људима. 5. Подсећању на текуће обавезе. 6. Информацијама о образовању радника. 	2
<p>314. Означити нетачне тврдње.</p> <ol style="list-style-type: none"> 1. Стони календар има 52 листа 2. Картотечки календар има 34 картице 3. Ако се две супротне странице означавају истим бројем, то је нумерација по фолији 4. Скраћени деловодник је књига евиденције 5. Роковник је збирка решених предмета 	2
<p>315. Основна правила којих треба да се придржава канцеларијски радник код евидентирања обавеза:</p> <ol style="list-style-type: none"> 1. Податке уписивати хемијском оловком, 2. На крају радног дана извршити допуну обавеза, 3. Прецртати урађене обавезе, 4. Обавезу одмах унети у подсетник, 5. Водити рачуна о тачном извршењу обавеза и задатака, 6. Подсетник држати у фиоци, 7. Податке уносити кратко, јасно и прецизно 8. За руководица податке писати писаним словима 	2
<p>316. Приликом пријема поште коверат се по правилу не улаже у омот списка. Међутим, постоје и изузеци, а то су:</p> <ol style="list-style-type: none"> 1. ако је реч о новом предмету за који немамо евиденцију. 2. ако је реч о пошти примљеној на личност. 3. ако на писму нема адресе пошиљаоца. 4. ако је писмо примљено као препоручено. 5. ако је у питању пошиљка из иностранства. 6. ако је реч о луксузној коверти 	2

<p>317. У свакој организацији Правилником о службеним путовањима и трошковима мора се утврдити:</p> <ol style="list-style-type: none"> 1. висина дневнице за службена путовања у земљи и иностранству 2. ко може ићи на службени пут 3. лица овлашћена за одобравање путовања и потписивање налога 4. врста путничког возила 5. дужина боравка на службеном путу 6. дефинисање појма пуна дневница 7. време и рок за подношење извештаја са службеног пута 8. места у које ће се ићи на службени пут 	2
<p>318. На које од наведених чинилаца процеса рада у канцеларији не утичу климатски услови:</p> <ol style="list-style-type: none"> 1. референта у служби 2. радни сто и орман 3. обрасце и коверте 4. штампач и камеру 5. сијалице и лампе 6. близину градилишта 	2
<p>319. Који од наведених корака спада у техничку припрему састанка?</p> <ol style="list-style-type: none"> 1. Избор просторије у којој ће се одржавати састанак 2. Оквирни број учесника састанка 3. Обезбеђење озвучења просторије 4. Вођење записника за време састанка 5. Начин вођења дискусије 6. Ко извршава техничку припрему 	2
<p>320. Које од наведених нису ознаке развођења поште у деловоднику:</p> <ol style="list-style-type: none"> 1. Ознака организационе јединице где се акт пребацује. 2. Ознака „Р“ – предмет се одлаже у роковник. 3. Ознака „ СП“ – сопствени предмет. 4. Ознака „ а/а“ – одложен предмет у архиву. 5. Ознака за хитно решавање предмета. 6. Ознака „изв.“ – предмет се уступа другом органу управе. 	2
<p>321. Коју врсту поште радник писарнице евидентира у деловодник:</p> <ol style="list-style-type: none"> 1. улазну фактуру 2. излазну фактуру 3. требовање 4. извод банке 5. жалбу странке 6. потврду о годинама радног стажа запосленог 	2
<p>322. Приликом организовања пословних састанака које од наведених нису активности председавајућег:</p> <ol style="list-style-type: none"> 1. припрема предлог дневног реда 2. одређује датум одржавања састанка 3. саставља позив учесницима састанка 4. именује извршиоца техничке припреме 5. утврђује потребу за сазивање састанака 6. благовремено доставља материјале учесницима састанка 	2

<p>323. Уводни део као део записника са састанка не садржи:</p> <ol style="list-style-type: none"> 1. констатацију о читању записника са претходног састанка 2. разраду дневног реда 3. број присутних и одсутних учесника 4. време завршетка састанка 5. назив састанка и установе која држи састанак 6. име председавајућег, записничара и оверача записника 	<p>2</p>
<p>324. У пословна писма спадају:</p> <ol style="list-style-type: none"> 1. пријемница 2. рекламација 3. комисијски записник 4. отпремница 5. фактура 6. ургенција 7. пропратно писмо 8. купопродајни уговор 9. бонификација 	<p>2</p>
<p>325. У остале врсте канцеларијског потрошног материјала се убрајају:</p> <ol style="list-style-type: none"> 1. Печатни восак 2. Штампач 3. Тастатура 4. Фасцикле и регистратори 5. Видео бим 6. Дискете и дискови 7. Скенер 	<p>3</p>
<p>326. Приликом израде образаца – формулара води се рачуна да он буде:</p> <ol style="list-style-type: none"> 1. малих димензија – формата 2. јасан, разумљив и прегледан 3. са што мање текста 4. без колона 5. рађен на рециклираном папиру 6. грамтички исправан 7. оптималног тиража 	<p>3</p>
<p>327. Пријем поште од курира може се потврдити на:</p> <ol style="list-style-type: none"> 1. књизи пријемне поште 2. доставној књизи на месту у одговарајућој колони 3. деловоднику 4. доставници или повратници 5. копији акта који курир враћа својој писарници 6. скраћеном деловоднику 7. интерној доставној књизи 	<p>3</p>

<p>328. У хитну пошту спадају:</p> <ol style="list-style-type: none"> 1. телеграми 2. непотпуне пошиљке 3. препоручена писма 4. писма адресирана на личност 5. телефонска саопштења 6. предмети чије је решавање везано за рок 	3
<p>329. Дигитални систем архивирања има предности које се састоје у:</p> <ol style="list-style-type: none"> 1. уштеди простора 2. неограничено дугом чувању документације 3. брзом приступу података 4. једноставном претраживању 5. у потпуној заштити од оштећења 6. у потпуној заштити од крађе 	3
<p>330. Који од наведених елемената спадају у додатни канцеларијски намештај:</p> <ol style="list-style-type: none"> 1. цвеће 2. чивилуци 3. пепелњаре 4. завесе 5. графикони 6. плакари 7. слике 8. полице 9. Вазе 	3
<p>331. Елементи пуномоћја су:</p> <ol style="list-style-type: none"> 1. рок узимања 2. подаци о властодавцу и пуномоћнику 3. врста овлашћења 4. датум враћања 5. редни број издавања 6. потпис властодавца и пуномоћника 	3
<p>332. Издвојити тачне исказе.</p> <ol style="list-style-type: none"> 1. Трајно се чувају исплатне листе или аналитичке евиденције зарада ако осигуравају битне податке о запосленима. 2. 50 година се чувају финансијски извештаји 3. 20 година се чувају дневник и главна књига 4. 10 година се чувају исправе на основу којих се уносе подаци у пословне књиге и помоћне књиге 5. 5 година се чувају дневник, главна књига и помоћне књиге евиденције 6. 2 године се чувају продајни и контролни блокови, помоћни обрасци и слична документација 	3

Допунити следеће реченице и табеле

<p>333. У зависности од места разликују се службена путовања у _____ и _____</p>	1
--	----------

<p>334. Стављање ознаке организационе јединице у коју прослеђујеш пошту као радник пријемне канцеларије назива се _____ .</p>	1
<p>335. _____ осветљење је врло економично, најмање замара око, а неонско, мења природне боје предмета и има психолошки утицај због чега се користи у _____ .</p>	2
<p>336. Основна обележја радног места су _____ и _____ .</p>	2
<p>337. Средство којим се оверава веродостојност - законитост документа је _____, а специјалан штамбил са потписом овлашћеног лица је _____ .</p>	2
<p>338. _____ скуп аката и њихових прилога који се односе на једно исто питање и чине једну целину, а скуп више предмета који се односе на исто питање или на исто правно-физичко лице је _____ .</p>	2
<p>339. 1. _____ је сваки писани састав којим се покреће, допуњује, мења, прекида или завршава нека пословна или службена радња органа управе или службе за управу.</p> <p>2. Писани састав или физички предмет који се прилаже уз акт ради допуњавања, објашњавања или доказивања садржине акта је _____ .</p>	2
<p>340. Запослени се о састанку који се одржава у просторијама предузећа обавештавају тако што _____ _____</p>	2
<p>341. Издати реверс који издаје радник писарнице, односно архиве мора да садржи следеће елементе: класификациону ознаку предмета, пријемни број, рок враћања, потпис референта који преузима предмет, _____ и _____ .</p>	2

342. Директор ти је 01.05. саопштио да ће 10.05. одржати формални састанак са пословођама свих 40 продавница. Састанак ће се одржати ради доношења одлука о новим плановима рада, осавремењавању објеката и увођењу савремених средстава за наплату. Састанак треба одржати у великој сали овог друштва са почетком у 12 часова. Директор је тражио да урадиш писану претходну припрему за састанак.

Припрема за састанак

Циљ	
Место одржавања	
Време почетка	
Број учесника	
Предлог дневног реда	
Начин вођења дискусије	

3

343. Запослен си у писарници Општинског суда у Краљеву и шеф ти је недељу дана одсутан. Дана 05. маја текуће године предмет број К-2336/1, у вези са извршеном крађом, проследио си старешини органа за кривицу Мишић Милану. Старешина Мишић предаје предмет службенику Тошић Милици, која је задужена за обраду. После 3 дана Тошић Милица ти враћа завршен предмет К-2336/1.

Евидентирај предмет помоћу одговарајућег евиденционог средства.

Доставна књига за место

Ред. број	Датум уписа	Број акта	Прималац	Потврда пријема		
			Презиме и име односно назив	Адреса	Датум	Потпис
1	2	3	4	5	6	7

4

Интерна доставна књига

Ред. број	Датум уноса	Број акта	РЕФЕРЕНТ		ВРАЋЕНО ПИСАРНИЦИ		ПРИМЕДБА
			Датум	Потпис	Датум	Потпис	
1	2	3	4	5	6	7	8

У следећим задацима сажето написати одговор

344.	<p>У ПД “Гуливер“ д.о.о. Београд, је дана 22.03. текуће године у великој сали одржан састанак директора и запослених о реорганизацији предузећа. Директор те је именовано за записничара. Поред осталог, под тачком два директор је прочитао извештај о пословању друштва који је написан на 20 страна.</p>	1
	<p>С обзиром да записник са састанка садржи све речено на састанку, шта је потребно урадити са извештајем о пословању друштва који је прочитао директор?</p> <p>_____</p> <p>_____</p>	
345.	<p>Дефинисати састанак.</p>	1
	<p>_____</p> <p>_____</p>	
346.	<p>Навести шта садржи сажети, односно скраћени записник.</p>	1
	<p>_____</p> <p>_____</p>	
347.	<p>Сажети или скраћени записник је:</p>	1
	<p>_____</p> <p>_____</p>	
348.	<p>У које административне послове спадају резервација смештаја, организација превоза и издавање путног налога?</p>	1
	<p>_____</p>	
349.	<p>Картотека обичних картица смешта се у кластере и може бити у следећим положајима:</p>	2
	<p>_____</p>	
350.	<p>Као радник писарнице Општинског суда Зрењанин задужен си за пријем и достављање поште у суду. Даном 09. априла текуће године потписао си пријем препоручене пошиљке са ознаком „поверљиво“ из Министарства унутрашњих послова Београд. Председник Суда је на службеном путу 09. и 10. априла.</p>	2
	<p>1. Како ћеш поступити у наведеној ситуацији?</p> <p>_____</p> <p>_____</p> <p>_____</p>	

<p>351. Као радник писарнице Основног суда у Кикинди задужен си за пријем и достављање поште у суду. Дана 22. маја текуће године стигла је препоручена пошиљка која је видно била оштећена.</p> <p>Како ћеш поступити у наведеној ситуацији?</p> <p>_____</p> <p>_____</p>	2
<p>352. Које врсте записника постоје у зависности од технике израде?</p> <p>_____</p> <p>_____</p>	2
<p>353. Навести најмање пет критеријума на основу којих се састанци могу поделити.</p> <p>_____</p> <p>_____</p>	2
<p>354. Навести најмање шест података које садржи путни налог за службено путовање:</p> <p>_____</p> <p>_____</p> <p>_____</p>	2
<p>355. Радник си туристичке агенције "Европа" из Новог Сада. Примио си писмо од Агенцији „Астра“ којим Вас обавештавају да тога дана нису у могућности да приме твог директора због унапред уговорених обавеза. Предлажу нови датум. Директор је прочитао и вратио ти писмо, али ипак инсистира да организујеш састанак са директором Агенције „Астра“.</p> <p>Шта ћеш предузети да до састанка ипак дође у наредном периоду?</p> <p>_____</p> <p>_____</p> <p>_____</p>	2
<p>356. Према Правилнику о вођењу евиденционих средстава у ПД "Папирко" д.о.о. Сомбор евиденције се воде у деловоднику, књизи примљене поште на личност, интерној доставној књизи и доставним књигама за место и пошту. Запослен си у општој служби овог предузећа.</p> <p>Дана 04. 04. текуће године обустављена је испорука електричне енергије због неисплаћене обавезе по опомени. Опомена је пристигла у виду обавештења, чију си процедуру за евидентирање у потпуности спровео.</p> <p>Објасни како ћеш доказати да одговорност за насталу ситуацију није твоја:</p> <p>_____</p> <p>_____</p>	2

<p>357. Као радник писарнице Општинског суда Суботица примио си пошту од странке. Навести које штабиле ћеш користити да потврдиш пријем поште.</p> <p>_____</p>	2
<p>358. Запослен си као службеник општинске писарнице. Отварањем и прегледањем поште установио си да на једном од приспелих докумената недостаје датум. Овај документ је веома битан за предмет који треба хитно дати на обраду.</p> <p>Објасни како ћеш поступити у датој ситуацији.</p> <p>_____</p>	2
<p>359. Дана 14. 02. текуће године приликом пријема робе од добављача "Електра" из Ниша је утврђен мањак. Комисија је саставила записник бр. 67 који ти је достављен. Објасни како ћеш поступити у датој ситуацији.</p> <p>_____</p> <p>_____</p>	2
<p>360. На који начин ћеш писменим путем најбрже доћи до тражених информација од добављача?</p> <p>_____</p>	2
<p>361. Послао си купцу 30.01.текуће године посебну понуду са правом на опозив за робу коју продајеш. У међувремену је дошло до наглог скока цене те робе на тржишту. Објасни како ћеш поступити у датој ситуацији и због чега?</p> <p>_____</p>	2
<p>362. Навести најмање шест врста хартије које се користе у канцеларијском пословању:</p> <p>_____</p> <p>_____</p>	3
<p>363. На основу Уредбе о канцеларијском пословању и упутствима за њено спровођење, навести најмање шест књига евиденције за евидентирање документације у органима управе:</p> <p>_____</p> <p>_____</p>	3
<p>364. Навести најмање шест основних података које садржи кадровска евиденција:</p> <p>_____</p> <p>_____</p> <p>_____</p>	3

<p>365. Навести најмање шест послова који се обављају у писарници:</p> <p>_____</p> <p>_____</p>	3
<p>366. Навести најмање 6 особина које мора да има добар канцеларијски извршиоц - радник:</p> <p>_____</p> <p>_____</p> <p>_____</p>	3
<p>367. Твој задатак као запосленог је да евидентираш и прегледаш пристигле пријаве по конкурсy. Пријава кандидата Мирка Станића донета је лично у два примерка. Прегледом си утврдио да је непотпуна.</p> <p>Како ћеш поступити у вези са пријавом Мирка Станића?</p> <p>_____</p>	3

У следећим задацима израчунати и написати одговарајући резултат

<p>368. Запослен си у општој служби на пословима организације састанака, службених путовања и семинара. Треба да организујеш семинар у хотелу "Полет" у Бечеју у трајању од два дана (11-12. децембар текуће године), на тему "Унапређење продаје". Позвао си 40 учесника из различитих градова. Смештај у хотелу је на бази полупансиона и износи од 4.200,00 динара дневно по особи. Сви учесници су потврдили долазак сопственим превозом за 10. децембар јер семинар почиње у 8 сати. Дана 09. 12. текуће године два учесника су отказала учешће на семинару. На располагању ти је следећи пропагандни материјал за сваког присутног учесника:</p> <ul style="list-style-type: none"> - роковници 450,00 дин/ком. - хемијске оловке 25,00 дин/ком. - дигитрони 85,00 дин/ком. <p>Израчунати укупне трошкове семинара који ће се одржати у хотелу "Полет" (прикажи обрачун)</p> <p style="text-align: center;">Простор за рад</p> <div style="border: 1px solid black; height: 150px; width: 100%;"></div> <p>Укупни трошкови семинара износе _____ динара.</p>	2
---	----------

369. Радник продајне службе ПД "Универзум" д.о.о. Јагодина. Мишић Петар, је био на службеном путу од 15. 04. тек. год. од 7 часова до 17. 04. тек. год. до 22 часа. Радник је путовао аутобусом. Цена повратне аутобуске карте износи 1550,00 динара. Висина дневнице износи 2100,00 динара. Пре пута раднику је исплаћена аконтација у износу од 8000,00 динара. Израчунај износ по путном рачуну у датој ситуацији.

Простор за рад

Трошак по путном рачуну износи _____ динара.

2

У следећим задацима уредити и повезати појмове према захтеву

370. Поређати наведене изворе светлости према погодности за људско око и обележити их бројевима почев од броја 1.

- _____ Флуоресцентно
 _____ Природно
 _____ Електрично
 _____ Неонско

2

371. Поступак архивирања подлеже великом броју закона, правилника и уредби. Једна од њих је и Уредба о вођењу канцеларијских послова и задатака. На левој страни су наведена два појма из наведене уредбе, а на десној страни карактеристике тих појмова. У колони испред карактеристика наведених појмова уписати број испред одговарајућег појма.

- | | |
|-----------------------------|---|
| 1. архивска грађа | _____ Књиге и картотеке о евиденцији списа примљене и настале у раду службе за управу, а од значаја је за њен текући рад |
| 2. регистратурски материјал | _____ Писани, цртани, штампани материјал од значаја за историју и културу који је настао у раду органа управе
_____ Списи, фотографски и фонографски снимци који су примљени и настали у раду органа управе, док су од значаја за њихов рад
_____ Изворни и репродуковани документацијски материјал од значаја за друштвене потребе, настао у раду установа |

2

<p>372. Одредити редослед активности приликом организације службеног пута ради склапања купопродајног уговора уносећи на линије поред назива активности бројеве од 1 до 4:</p> <p>_____ Резервација смештаја _____ Заказивање састанака _____ Евидентирање _____ Издавање путног налога</p>	2															
<p>373. Запослен си у писарници Основног суда у Бору. Нешић Марија, радник у рачуноводству суда, затражила је од тебе да јој даш из њеног персоналног досије радну књижицу и решење о заради на неколико дана, због добијања визе за Америку.</p> <p>Одредити редослед радњи које ћеш предузети по захтеву Нешић Марије и обележити их бројевима од 1 до 4.</p> <p>_____ предати документа _____ попунити реверс _____ тржити да напише захтев за подизање досијеа _____ дати реверс да потпише</p>	2															
<p>374. Запослен си у писарници Историјског архива града Краљева. Марко Стајић , у име Удружења историчара, предао је захтев да из зграде Архива изнесе архивску грађу везану за два последња пописа становништва.</p> <p>Одредити редослед радњи које ћеш предузети у вези са захтевом Марка Стајића уносећи на линије поред назива радње бројеве од 1 до 4:</p> <p>_____ саставити реверс _____ тражити писмено одобрење од шефа _____ предати грађу _____ евидентирати захтев</p>	2															
<p>375. С леве стране наведене су врсте штамбиља, а с десне њихове карактеристике. На линију испред сваке карактеристике уписати редни број њој одговарајуће врсте штамбиља.</p> <table style="width: 100%; border-collapse: collapse;"> <tr> <td style="width: 35%; vertical-align: top;">1. Штамбиљ за датуме</td> <td style="width: 5%; text-align: center;">_____</td> <td style="width: 60%;">Рационализује време за извршење административних послова</td> </tr> <tr> <td style="vertical-align: top;">2. Пријемни штамбиљ</td> <td style="text-align: center;">_____</td> <td>Служи за оверу операције пријема</td> </tr> <tr> <td style="vertical-align: top;">3. Четвртасти штамбиљ</td> <td style="text-align: center;">_____</td> <td>Служи за потврђивање примљених аката Садржи назив области и органа управе, простор за датум, простор за број, седиште</td> </tr> <tr> <td></td> <td style="text-align: center;">_____</td> <td>Користи се за заглавља на актима, писмима</td> </tr> <tr> <td></td> <td style="text-align: center;">_____</td> <td>Увек је правоугаоног облика</td> </tr> </table>	1. Штамбиљ за датуме	_____	Рационализује време за извршење административних послова	2. Пријемни штамбиљ	_____	Служи за оверу операције пријема	3. Четвртасти штамбиљ	_____	Служи за потврђивање примљених аката Садржи назив области и органа управе, простор за датум, простор за број, седиште		_____	Користи се за заглавља на актима, писмима		_____	Увек је правоугаоног облика	3
1. Штамбиљ за датуме	_____	Рационализује време за извршење административних послова														
2. Пријемни штамбиљ	_____	Служи за оверу операције пријема														
3. Четвртасти штамбиљ	_____	Служи за потврђивање примљених аката Садржи назив области и органа управе, простор за датум, простор за број, седиште														
	_____	Користи се за заглавља на актима, писмима														
	_____	Увек је правоугаоног облика														

<p>376. С леве стране наведене су појмови који се користе у раду са текућом поштом и актима а с десне њихове карактеристике. На линију испред сваке карактеристике уписати број њему одговарајућег појма</p> <p>1. Досије _____ је табак хартије, формата А3 _____ може бити по материји и по правном - физичком лицу.</p> <p>2. Фасцикла _____ је скуп више предмета или досијеа. акта се улажу по хронолошком реду и садржи назив органа управе, број и година предмета, број организационе јединице, садржај предмета, попис прилога по датумима приспећа.</p> <p>3. Омот списа _____ предмети се чувају сређени у корицама или кутијама. _____ је скуп предмета који се односе на исто питање или исто правно или физичко лице.</p>	3
<p>377. С леве стране наведени су делови записника, а с десне шта садржи. На линију испред сваке карактеристике уписати редни број дела записника коме припада.</p> <p>1. Уводни део записника _____ разраду дневног реда</p> <p>2. Разрада записника _____ коме је достављен ток дискусије, имена дискутаната, ток излагања,</p> <p>3. Завршни део записника _____ предлоге дискутаната _____ поздравну реч председавајућег _____ име председавајућег, записничара и оверача записника _____ потписе председавајућег и записничара</p>	3
<p>378. На левој страни су наведена три групе класификационих ознака архивске грађе а на десној страни шта их одређује. У колони испред начина одређивања уписати број испред класификационе ознаке који одговара</p> <p>1. према облику _____ година отварања _____ број који се односи на подгрупу</p> <p>2. према времену _____ број предмета</p> <p>3. према садржају _____ децимални систем у 10 група _____ број досијеа _____ два последња броја кал. године</p>	3

<p>379. Образац Архивске књиге има више колона. Одредити њихов редослед уносећи на линије поред назива колоне бројеве од 1 до 6:</p>	<p>_____ опис-класификациона ознака _____ рок чувања _____ година настанка _____ редни број _____ датум уписа _____ количина</p>	<p>3</p>
<p>380. С леве стране наведене су врсте обичних календара, а с десне њихове карактеристике. На линију испред сваке карактеристике уписати број њему одговарајуће врсте обичних календара.</p>	<p>1. календар у виду књиге _____ Састоји се од 52 листа. _____ При врху сваке странице исписан је датум, _____ односно дан.</p> <p>2. блок календар _____ Израђује се у формату DIN A5. _____ Дуж леве странице означени су часови и обележени су _____ обично, дебљом хоризонталном линијом.</p> <p>3. стони календар _____ Израђује се у виду блока, А5 или А6. _____ За сваки дан је предвиђена једна страница, односно _____ обе отворене странице (фолио). _____ Има онолико страница колико има дана у години. _____ Израђује се на хартији формата А5 или А6.</p>	<p>4</p>
<p>381. На левој страни су дати називи земаља, а називи пословних партнера на десној. На линији испред назива пословног партнера уписати број који ће одговарати разврставању истих према географском систему.</p>	<p>1. Мађарска _____ „Лудаја“, Кикинда 2. Србија _____ „Саншајн“ Будимпешта 3. Румунија _____ „Навип“ Крушевац _____ ``Нива“ Нови Сад _____ „Дијамант“ Зрењанин _____ „Луд Лаб“ Сегедин _____ „Ленуца“ Букурешт _____ „Марија“ Темишвар</p>	<p>4</p>

382. Одредити редослед поступака приликом састављања комисијског записника због мање количине приспеле робе у магацин купца уносећи на линије поред назива операција бројеве од 1 до 7.

_____ Провера на основу ког документа се роба преузима

_____ Констатовање у каквом стању је роба приспела (амбалажа, паковање)

_____ Именовање чланова комисије

_____ Потписи чланова комисије

_____ Налаз комисије

_____ Мишљење комисије

_____ Провера на основу код документа је роба поручена

4

АНЕКС 3. Радни задаци са обрасцима за оцењивање

Поштовани ученици, ментори и оцењивачи,

Пред вама су радни задаци и обрасци за оцењивање који ће бити заступљени на матурском практичном раду за образовни профил пословни администратор. Намењени су за вежбање и припрему за полагање матурског испита, као и оцењивачима за усвајање примењене методологије оцењивања.

Задаци са пратећим обрасцем за оцењивање су састављени према компетенцијама које се проверавају на испиту. Прилози и документација за израду задатка доступни су на радној површини рачунара.

У оквиру задатка проверава се и ученикова компетентност у погледу примене теоријских знања у практичном контексту, употреба информатичке технологије у организовању и обради података, комуникацијске вештине и кореспонденција на енглеском језику.

Задатком је предвиђено да се ученик „стави“ у професионалну ситуацију док извршава послове пословног администратора. Послове дефинисане задатком ученик извршава на рачунару, а на располагању му је и одговарајући канцеларијски материјал и опрема. У оквиру задатка заступљен је усмени део у коме се са учеником води стручни разговор фокусиран на задати захтев. У овом делу процењује се како ученикова способност комуникације, тако и стручна аргументација.

Радни задатак доноси максимално 100 бодова. Обрасци за оцењивање садрже утврђене аспекте, индикаторе оцењивања као и одговарајуће мере процене дате кроз двостепену скалу. Оцењивачи учеников готов рад оцењују вреднујући сваки индикатор из обрасца за оцењивање задатка. Ученик мора остварити **најмање 50 бодова на задатку** како би положио испит.

Радни задаци који ће бити реализовани на матурском испиту омогућавају проверу оспособљености ученика за обављање конкретних послова за квалификацију за коју су се школовали, као и утврђивање спремности за укључивање у свет рада.

Желимо вам срећан и успешан рад!

Аутори

ЛИСТА РАДНИХ ЗАДАТАКА

По завршеном образовању за образовни профил **пословни администратор** ученик стиче стручне компетенције које се проверавају одговарајућим радним задацима како је то наведено у следећој табели.

ШИФРА ЗАДАТКА	НАЗИВ ЗАДАТКА
ПА - 01	Израда ургенције и решења о неплаћеном одсуству
ПА - 02	Обрада налога за службено путовање и израда решења о годишњем одмору
ПА - 03	Набавка канцеларијског материјала и решење о престанку радног односа
ПА - 04	Израда рекламације и решења о породилском одсуству
ПА - 05	Израда упита и решења о плаћеном одсуству
ПА - 06	Израда негативног одговора на понуду и решења о годишњем одмору
ПА - 07	Израда комисијског записника и решења о мировању радног односа
ПА - 08	Израда понуде и решења о отказу уговора о раду због неуспелог пробног рада
ПА - 09	Израда решења поводом рекламације и решења о удаљењу са рада
ПА - 10	Израда посебне понуде и решења о одсуству са рада ради неге детета до 3 год.
ПА - 11	Израда циркуларне понуде и решења о престанку радног односа отказом запосленог
ПА - 12	Израда бонификације и записника са састанка редовне седнице Скупштине п.д.
ПА - 13	Обрачун аконтације и израда записника са састанка ванредне седнице Скупштине п.д.
ПА - 14	Обрачун аконтације и израда записника са састанка директора са шефовима сектора
ПА - 15	Обрачун и исплата аконтације и израда записника са састанка директора више компанија
ПА - 16	Набавка канцеларијског материјала и израда решења о одсуству због рођења трећег детета
ПА - 17	Израда ургенције и решења о годишњем одмору
ПА - 18	Обрада налога за службено путовање и решења о мировању радног односа
ПА - 19	Израда циркуларне понуде и решења о неплаћеном одсуству
ПА - 20	Израда бонификације и решења о престанку радног односа отказом запосленог
ПА - 21	Израда комисијског записника и записника са редовне седнице Скупштине п.д.
ПА - 22	Обрачун аконтације и израда решења о мировању радног односа
ПА - 23	Израда рекламације и решења о престанку радног односа
ПА - 24	Израда решења поводом рекламације и решења о породилском одсуству
ПА - 25	Израда посебне понуде и решења о удаљењу са рада
ПА - 26	Обрачун аконтације и израда решења о одсуству са рада ради неге детета до 3 године живота
ПА - 27	Набавка канцеларијског материјала и израда записника са састанка ванредне седнице Скупштине п.д.
ПА - 28	Израда рекламације и решења о одсуству због рођења трећег детета
ПА - 29	Израда упита и решења о отказу уговора о раду
ПА - 30	Израда негативног одговора на понуду и решења о плаћеном одсуству
ПА - 31	Израда посебне понуде и записника са састанка директора са шефовима сектора
ПА - 32	Израда упита и записника са састанка директора више компанија
ПА - 33	Обрачун аконтације и израда решења о плаћеном одсуству
ПА - 34	Израда посебне понуде и решења о годишњем одмору
ПА - 35	Израда ургенције и решења о мировању радног односа

Радни задаци

ПА-01

ИЗРАДА УРГЕНЦИЈЕ И РЕШЕЊА О НЕПЛАЋЕНОМ ОДСУСТВУ

Запослен си као пословни администратор у ПД "СТИЛОС" д.о.о. Београд, које се бави прометом канцеларијског материјала на велико. У току данашњег дана потребно је обављање следећих послова:

- Испланирати своје активности у текућој недељи за организацију службеног пута колеге и приказати их гантограмом, према захтеву директора (прилог 01-1-1).
- Израдити и завести пословно писмо по провери налога шефа продаје Милана Јовановића шта се дешава са фотокопир папиром по поруџбини бр. 8, с обзиром да роба није стигла у магацин, а залихе су потрошене и стални купац чека на испоруку (прилози 01-2-1, 01-2-2 и и фолдер електронске евиденције и документације).
- Израдити и завести одговарајући правни акт по захтеву запослене Соње Стојачић за коришћење одсуства (прилог 01-3-1 и фолдер електронске евиденције и документације).
- Израдити и завести допис на енглеском језику на основу електронског дописа који ти је упутио директор (прилог 01-5-1 и фолдер електронске евиденције и документације).
- Усмено презентовати директору свој предлог за одабир најповољније понуде хотела поводом организовања путовања на сајам књига у Франкфурт, на основу разматрања приспелих понуда (прилози 01-4-1, 01-4-2 и 01-4-3).

Максимално време за израду овог задатка је 180 минута, не укључујући време разговора са директором (не сме да траје дуже од 10 минута), након чега се прекида израда задатка и бодује се до тада урађено.

Техничке напомене за израду задатка, као и непоходни обрасци, акта и сл. које ћеш користити налазе се на радној површини рачунара у фолдеру – електронски додатак СТИЛОС д.о.о. Последњи деловодни број у деловодној књизи је - 83

ПА-02

ОБРАДА НАЛОГА ЗА СЛУЖБЕНО ПУТОВАЊЕ И ИЗРАДА РЕШЕЊА О ГОДИШЊЕМ ОДМОРУ

Запослен си као пословни администратор у ПД "СТИЛОС" д.о.о. Београд, које се бави прометом канцеларијског материјала на велико. У току данашњег дана потребно је обављање следећих послова:

- Испланирати своје активности у текућој недељи за организацију пословног састанка на коме ће бити изабран добављач за доставу топлих obroка запосленима, и приказати их гантограмом, према захтеву директора (прилог 02-1-1).
- Обавити на основу усменог налога директора Марка Костића потребне радње да би се Јован Јовановић комерцијалиста, данас, дана 09.11. текуће године упитио на службени пут ради склапања уговора о купопродаји са ПД ``АБЦ`` Пожаревац (последњи број налога за службено путовање 9 - прилог у фолдеру електронске евиденције и документације). Предвиђено је да Јован користи сопствено возило, добије аконтацију у износу од 5.000,00 динара, дневницу у износу од 2.168,00 динара и да се истог дана врати са службеног пута. У благајни тренутно нема новца (последњи број благајничких налога 12 од 08.11., прилог у фолдеру електронске евиденције и документације). Директор има депонован потпис, број текућег рачуна је 205-116519-22.
- Израдити и завести одговарајући правни акт на основу поднетог захтева запослене Јованке Поповић за коришћење годишњег одмора (прилог 02-3-1 и фолдер електронске евиденције и документације).
- Израдити и завести допис на енглеском језику на основу електронског дописа који ти је упитио директор (прилог 02-5-1 и фолдер електронске евиденције и документације).
- Усмено презентовати директору свој предлог за одабир најповољније понуде поводом организовања прославе десетогодишњице рада компаније, а на основу разматрања приспелих понуда (прилози 02-4-1, 02-4-2 и 02-4-3).

Максимално време за израду овог задатка је 180 минута, не укључујући време разговора са директором (не сме да траје дуже од 10 минута), након чега се прекида израда задатка и бодује се до тада урађено.

Техничке напомене за израду задатака, као и неопходни обрасци, акта и сл. које ћеш користити налазе се на радној површини рачунара у фолдеру електронски додатак СТИЛОС д.о.о.

Последњи деловодни број у деловодној књизи је - 83

ПА-03

НАБАВКА КАНЦЕЛАРИЈСКОГ МАТЕРИЈАЛА И ИЗРАДА РЕШЕЊА О ПРЕСТАНКУ РАДНОГ ОДНОСА

Запослен си као пословни администратор у ПД "ЈАСМИН" д.о.о. Ниш, које се бави трговином на велико парфимеријским и козметичким производима. У току данашњег дана потребно је обављање следећих послова:

- Испланирати своје активности у наредној недељи за организацију пословног састанка и приказати их гантограмом, према захтеву директора (прилог 03-1-1).
- Поручити и завести потребан канцеларијски материјал од сталног добављача трговине на велико канцеларијским материјалом, ``Апис`` доо Ниш, Мије Ковачевића 12. на основу достављених требовања канцеларијског материјала од стране служби нашег ПД (прилог 03-2-1 и фолдер електронске евиденције и документације).
- Израдити и завести одговарајући правни акт за Јадранку Сташић јер се Катарина Ђорђевић враћа са породилског одсуства и одсуства ради неге детета. (прилози 03-3-1, 03-3-2 и фолдер електронске евиденције и документације).
- Израдити и завести допис на енглеском језику на основу електронског дописа који ти је упутио директор (прилог 03-5-1).
- Усмено презентовати директору свој предлог за одабир најповољније ауто куће ради прве регистрације новокупљеног теретног возила носивости до 3 тоне, а на основу разматрања приспелих понуда (прилози 03-4-1, 03-4-2, 03-4-3 и и фолдер електронске евиденције и документације)

Максимално време за израду овог задатка је 180 минута, не укључујући време разговора са директором (не сме да траје дуже од 10 минута), након чега се прекида израда задатка и бодује се до тада урађено.

Техничке напомене за израду задатака, као и неопходни обрасци, акта и сл. које ћеш користити налазе се на радној површини рачунара у фолдеру– електронски додатак ЈАСМИН д.о.о.

Последњи деловодни број у деловодној књизи је - 83

ПА-04

ИЗРАДА РЕКЛАМАЦИЈЕ И РЕШЕЊА О ПОРОДИЉСКОМ ОДСУСТВУ

Запослен си као пословни администратор у ПД "ЈАСМИН" д.о.о. Ниш, које се бави трговином на велико парфимеријским и козметичким производима. У току данашњег дана потребно је обављање следећих послова:

- Испланирати своје активности у текућој недељи за организацију службеног пута шефа набавке на сајам козметике у Београд и приказати их гантограмом, према захтеву директора (прилози 04-1-1 и 04-1-2).
- Израдити и завести одговарајуће пословно писмо ради решавања настале ситуације у вези са пристиглом робом коју си поручио од ПД „Ружа“ д.о.о. Краљево, након прегледа фактуре превозника и комисијског записника (прилози 04-2-1, 04-2-2 и фолдер електронске евиденције и документације)
- Израдити и завести одговарајући правни акт за Марију Панић, због порођаја. (прилози 04-3-1 и фолдер електронске евиденције и документације).
- Израдити и завести допис на енглеском језику на основу електронског дописа који ти је упутио директор (прилог 04-5-1 и фолдер електронске евиденције и документације).
- Усмено презентовати директору свој предлог за одабир најповољније понуде од цвећара ради одабира стабљасте биљке орхидеје за његову канцеларију с тим да цена буде најповољнија (прилози 04-4-1, 04-4-2 и 04-4-3).

Максимално време за израду овог задатка је 180 минута, не укључујући време разговора са директором (не сме да траје дуже од 10 минута), након чега се прекида израда задатка и бодује се до тада урађено.

Техничке напомене за израду задатака, као и неопходни обрасци, акта и сл. које ћеш користити налазе се на радној површини рачунара у фолдеру– електронски додатак ЈАСМИН д.о.о.

Последњи деловодни број у деловодној књизи је - 83

ПА-05

ИЗРАДА УПИТА И РЕШЕЊА О ПЛАЋЕНОМ ОДСУСТВУ

Запослен си као пословни администратор у ПД "СВЕТ КОМПЈУТЕРА" д.о.о. Нови Сад, које се бави трговином на велико рачунарима, рачунарском опремом и софтверима. У току данашњег дана потребно је решавање следећих послова:

- Испланирати своје активности у текућој недељи да би се прегледала документација, одрадили интервјуи са кандидатима као и целокупна процедура за пријем у радни однос и приказати их гантограмом, према захтеву директора (прилог 05-1-1)
- Израдити и завести пословно писмо на основу флајера привредног друштва са којим твој директор жели да оствари пословну сарадњу ради набавке канцеларијског намештаја за пословни простор (прилог 05-2-1 и фолдер електронске евиденције и документације).
- Израдити и завести одговарајући правни акт за Милицу Мисић (прилог 05-3-1 и фолдер електронске евиденције и документације).
- Израдити и завести допис на енглеском језику на основу електронског дописа који ти је упутио директор (прилог 05-5-1 и фолдер електронске евиденције и документације).
- Усмено презентовати директору свој предлог за одабир дестинације за једнодневни излет, а на основу разматрања приспелих понуда (прилози 05-4-1, 05-4-2 и 05-4-3).

Максимално време за израду овог задатка је 180 минута, не укључујући време разговора са директором (не сме да траје дуже од 10 минута.)

Техничке напомене за израду задатка, као и непоходни обрасци, акта и сл. које ћеш користити налазе се на радној површини рачунара у фолдеру – електронски додатак СВЕТ КОМПЈУТЕРА д.о.о.

Последњи деловодни број у деловодној књизи је - 83

ПА-06

ИЗРАДА НЕГАТИВНОГ ОДГОВОРА НА ПОНУДУ И РЕШЕЊА О ГОДИШЊЕМ ОДМОРУ

Запослен си као пословни администратор у ПД " СВЕТ КОМПЈУТЕРА " д.о.о. Нови Сад, које се бави трговином на велико рачунарима, рачунарском опремом и софтверима. У току данашњег дана потребно је решавање следећих послова:

- Испланирати активности у текућој недељи за организацију блок наставе ученика средње школе у вашој компанији и приказати их гантограмом, према захтеву директора (прилог 06-1-1).
- Израдити и завести пословно писмо на основу прослеђених докумената из правне службе (прилози 06-2-1, 06-2-2, 06-2-3, 06-2-4 и фолдер електронске евиденције и документације).
- Израдити и завести одговарајући правни акт на основу захтева за коришћење годишњег одмора запосленог Михајла Стаменковића (прилог 06-3-1 и фолдер електронске евиденције и документације).
- Израдити и завести допис на енглеском језику на основу електронског дописа који ти је упутио директор (прилог 06-5-1 и фолдер електронске евиденције и документације).
- Усмено презентовати директору свој предлог за одабир најповољније понуде од приспелих кетеринг служби коју желите да ангажујете ради организације ручка, поводом целодневног састанка у компанији за 10 дана са страним партнерима из Грузије. На састанку ће бити 20 особа и потребно је да у мениу буде и посне хране. (прилози 06-4-1, 06-4-2 и 06-4-3).

Максимално време за израду овог задатка је 180 минута, не укључујући време разговора са директором (не сме да траје дуже од 10 минута.)

Техничке напомене за израду задатка, као и непоходни обрасци, акта и сл. које ћеш користити налазе се на радној површини рачунара у фолдеру – електронски додатак СВЕТ КОМПЈУТЕРА д.о.о.

Последњи деловодни број у деловодној књизи је - 83

ПА-07

ИЗРАДА КОМИСИЈСКОГ ЗАПИСНИКА И РЕШЕЊА О МИРОВАЊУ РАДНОГ ОДНОСА

Запослен си као пословни администратор у ПД "СТИЛОС" д.о.о. Београд, које се бави прометом канцеларијског материјала на велико. У току данашњег дана потребно је решавање следећих послова:

- Испланирати активности у текућој недељи за организацију коктела за запослене у компанији и приказати их гантограмом, према захтеву директора (прилог 07-1-1).
- Израдити и завести пословно писмо на основу интерног дописа комисије за пријем робе и отпремнице (прилози 07-2-1, 07-2-2 и фолдер електронске евиденције и документације).
- Израдити и завести одговарајући правни акт на основу захтева запосленог Уроша Ацића за мировање радног односа (прилози 07-3-1, 07-3-2 и фолдер електронске евиденције и документације).
- Израдити и завести допис на енглеском језику на основу електронског дописа који ти је упутио директор (прилог 07-5-1 и фолдер електронске евиденције и документације).
- Усмено презентовати директору свој предлог за одабир најповољније понуде поводом избора штедљивих сијалица за 5 радних столова запослених и за 5 просторија 5x5 м (прилози 07-4-1, 07-4-2, 07-4-3 и фолдер електронске евиденције и документације).

Максимално време за израду овог задатка је 180 минута, не укључујући време разговора са директором (не сме да траје дуже од 10 минута.)

Техничке напомене за израду задатка, као и непоходни обрасци, акта и сл. које ћеш користити налазе се на радној површини рачунара у фолдеру – електронски додатак СТИЛОС д.о.о.

Последњи деловодни број у деловодној књизи је - 83

ПА-08

ИЗРАДА ПОНУДЕ И РЕШЕЊА О ОТКАЗУ УГОВОРА О РАДУ ЗБОГ НЕУСПЕЛОГ ПРОБНОГ РАДА

Запослен си као пословни администратор у ПД "СВЕТ КОМПЈУТЕРА" д.о.о. Нови Сад, које се бави трговином на велико рачунарима, рачунарском опремом и софтверима. У току данашњег дана потребно је обављање следећих послова:

- Испланирати своје активности у текућој недељи за организацију посете међународног сајма и приказати их гантограмом, према захтеву директора (прилози 08-1-1 и 08-1-2).
- Израдити и завести посебну понуду на основу упита купца д.о.о. „Елтра“ из Сенте, водећи рачуна да су вам за слање докумената на располагању преостале коверте са левим прозором (прилози 08-2-1, 08-2-2, 08-2-3 и фолдер електронске евиденције и документације).
- Израдити и завести одговарајући правни акт за Јована Костића, након мишљења Комисије за праћење пробног рада (прилози 08-3-1, 08-3-2 и фолдер електронске евиденције и документације).
- Израдити и завести допис на енглеском језику на основу електронског дописа који ти је упутио директор (прилог 08-5-1 и фолдер електронске евиденције и документације).
- Усмено презентовати директору најповољније понуде здравствених установа ради систематског прегледа запослених, најбоље у време викенда, које си пронашао на интернету (прилози 08-4-1, 08-4-2 и 08-4-3).

Максимално време за израду овог задатка је 180 минута, не укључујући време разговора са директором (не сме да траје дуже од 10 минута.)

Техничке напомене за израду задатка, као и непоходни обрасци, акта и сл. које ћеш користити налазе се на радној површини рачунара у фолдеру – електронски додатак СВЕТ КОМПЈУТЕРА д.о.о.

Последњи деловодни број у деловодној књизи је - 83

ПА-09

ИЗРАДА РЕШЕЊА ПОВОДОМ РЕКЛАМАЦИЈЕ И РЕШЕЊА О УДАЉЕЊУ СА РАДА

Запослен си као пословни администратор у ПД „ЈАСМИН“ д.о.о. Ниш, које се бави трговином на велико парфимеријским и козметичким производима. У току данашњег дана потребно је обављање следећих послова:

- Испланирати своје активности у текућој недељи за техничку припрему састанка у компанији и приказати их гантограмом, према захтеву директора (прилог 09-1-1).
- Израдити и завести решење рекламације по основу рекламације од ПД "Јабука" АД из Панчева (прилози 09-2-1, 09-2-2, 09-2-3, 09-2-4 и фолдер електронске евиденције и документације).
- Израдити и завести одговарајући правни акт за запосленог Зорана Костића чија је супруга доставила копију решења о одређивању притвора за њега (прилог 09-3-1 и фолдер електронске евиденције и документације).
- Израдити и завести допис на енглеском језику на основу електронског дописа који ти је упутио директор (прилог 09-5-1 и фолдер електронске евиденције и документације).
- Усмено презентовати директору свој предлог најповољније понуде канцеларијских фотеља за 5 запослених које си погледао на интернету (прилози 09-4-1, 09-4-2 и 09-4-3).

Максимално време за израду овог задатка је 180 минута, не укључујући време разговора са директором (не сме да траје дуже од 10 минута.)

Техничке напомене за израду задатка, као и непоходни обрасци, акта и сл. које ћеш користити налазе се на радној површини рачунара у фолдеру – електронски додатак ЈАСМИН д.о.о.

Последњи деловодни број у деловодној књизи је - 83

ПА-10

ИЗРАДА ПОСЕБНЕ ПОНУДЕ И РЕШЕЊА О ОДСУСТВУ СА РАДА РАДИ НЕГЕ ДЕТЕТА ДО 3 ГОДИНЕ

Запослен си као пословни администратор у ПД „ЈАСМИН“ д.о.о. Ниш, које се бави трговином на велико парфимеријским и козметичким производима. У току данашњег дана потребно је обављање следећих послова:

- Испланирати своје активности у текућој недељи за организацију излета и приказати их гантограмом, према захтеву директора (прилог 10-1-1).
- Израдити и завести одговор купцу по основу упита од купца д.о.о. „Лукс“ из Новог Сада. Колегиница која ради на отпреми поште, подсећа те да су вам за слање докумената на располагању преостале још само коверте с десним прозором (прилози 10-2-1, 10-2-2, 10-2-3 и фолдер електронске евиденције и документације).
- Израдити и завести одговарајући правни акт Лидији Веркић која жели да одсутује до треће године живота детета, при чему је директор напоменуо да одобрава њен захтев (прилози 10-3-1, 10-3-2 и фолдер електронске евиденције и документације).
- Израдити и завести допис на енглеском језику на основу електронског дописа који ти је упутио директор (прилог 10-5-1 и фолдер електронске евиденције и документације).
- Усмено презентовати директору свој предлог за најповољнију понуду прегледаних на интернету канцеларијских столова беле боје за 5 запослених (прилози 10-4-1, 10-4-2 и 10-4-3).

Максимално време за израду овог задатка је 180 минута, не укључујући време разговора са директором (не сме да траје дуже од 10 минута.)

Техничке напомене за израду задатка, као и непоходни обрасци, акта и сл. које ћеш користити налазе се на радној површини рачунара у фолдеру – електронски додатак ЈАСМИН д.о.о.

Последњи деловодни број у деловодној књизи је - 83

ПА-11

ИЗРАДА ЦИРКУЛАРНЕ ПОНУДЕ И РЕШЕЊА О ПРЕСТАНКУ РАДНОГ ОДНОСА ОТКАЗОМ ЗАПОСЛЕНОГ

Запослен си као пословни администратор у ПД „СТИЛОС“ д.о.о. Београд, које се бави прометом канцеларијским материјалом на велико. У току данашњег дана потребно је обављање следећих послова:

- Испланирати своје активности у текућој недељи за организацију пријема пословног партнера компаније и приказати их гантограмом, према захтеву директора (прилог 11-1-1).
- Израдити и завести циркуларну понуду о распродаји, због пада тражње за делом асортимана привредног друштва, након извршене анализе продаје у протекла два месеца и директорове одлуке (прилози 11-2-1, 11-2-2, 11-2-3 и фолдер електронске евиденције и документације).
- Израдити и завести одговарајући правни акт Тодору Ракићу по основу раније приспелог његовог отказа. (прилози 11-3-1, 11-3-2 и фолдер електронске евиденције и документације).
- Израдити и завести допис на енглеском језику на основу електронског дописа који ти је упутио директор (прилог 11-5-1 и фолдер електронске евиденције и документације).
- Усмено презентовати директору свој предлог по основу прегледаних приспелих понуда канцеларијских металних ормара које жели да узме за сектор набавне службе – један комад (прилози 11-4-1, 11-4-2 и 11-4-3).

Максимално време за израду овог задатка је 180 минута, не укључујући време разговора са директором (не сме да траје дуже од 10 минута.)

Техничке напомене за израду задатка, као и непоходни обрасци, акта и сл. које ћеш користити налазе се на радној површини рачунара у фолдеру – електронски додатак СТИЛОС д.о.о.

Последњи деловодни број у деловодној књизи је - 83

ПА-12

ИЗРАДА БОНИФИКАЦИЈЕ И ЗАПИСНИКА СА САСТАНКА РЕДОВНЕ СЕДНИЦЕ СКУПШТИНЕ п.д.

Запослен си као пословни администратор у ПД "СТИЛОС" д.о.о. Београд, које се бави прометом канцеларијског материјала на велико. У току данашњег дана потребно је обављање следећих послова:

- Испланирати своје активности у текућој недељи за организацију семинара и приказати их гантограмом, према захтеву директора (прилози 12-1-1 и 12-1-2).
- Изради и заведи бонификацију по основу пристигле рекламације бр. 6, комисијског записник бр. 6 од купца из Лесковца и позитивне одлуке директора (прилози 12-2-1, 12-2-2, 12-2-3 и фолдер електронске евиденције и документације).
- Изради и заведи записник по основу састанка Скупштине друштва, на којем си водио белешке (прилози 12-3-1, 12-3-2 и фолдер електронске евиденције и документације).
- Израдити и завести допис на енглеском језику на основу електронског дописа који ти је упутио директор (прилог 12-5-1 и фолдер електронске евиденције и документације).
- Усмено презентовати директору свој предлог кога примити на посао, на основу припелих CV-а кандидата за радно место: комерцијалиста, са средњом стручном спремом, минимум 3 година искуства на таквом или сличном радном месту, на неодређено време (прилози 12-4-1, 12-4-2 и 12-4-3).

Максимално време за израду овог задатка је 180 минута, не укључујући време разговора са директором (не сме да траје дуже од 10 минута.)

Техничке напомене за израду задатка, као и непоходни обрасци, акта и сл. које ћеш користити налазе се на радној површини рачунара у фолдеру – електронски додатак СТИЛОС д.о.о.

Последњи деловодни број у деловодној књизи је - 83

ПА-13

ОБРАЧУН АКОНТАЦИЈЕ И ИЗРАДА ЗАПИСНИКА СА САСТАНКА ВАНРЕДНЕ СЕДНИЦЕ СКУПШТИНЕ п.д.

Запослен си као пословни администратор у ПД "ЈАСМИН" д.о.о. Ниш, које се бави трговином на велико парфимеријским и козметичким производима. У току данашњег дана потребно је обављање следећих послова:

- Испланирати своје активности у текућој недељи за организацију пријема и заснивања радног односа у компанији за једно радно место и приказати их гантограмом, према захтеву директора (прилог 13-1-1).
- Извршити обрачун аконтације за службени пут, следећег дана по завршетку истог. Милана Гордића ти је доставила претходно исписан налог за службено путовање и аутобуску карту. У благајни тренутно нема новца. Директор има депонован потпис, број текућег рачуна 160-2540033-11 (прилози 13-2-1, 13-2-2 и фолдер електронске евиденције и документације).
- Израдити и завести записник по основу састанка Скупштине друштва, на којем си водио белешке (прилози 13-3-1, 13-3-2 и фолдер електронске евиденције и документације).
- Израдити и завести допис на енглеском језику на основу електронског дописа који ти је упутио директор (прилог 13-5-1 и фолдер електронске евиденције и документације).
- Усмено извести директора о пристиглој прекшајној пријави за запосленог Мирка Станића (прилог 13-4-1).

Максимално време за израду овог задатка је 180 минута, не укључујући време разговора са директором (не сме да траје дуже од 10 минута.)

Техничке напомене за израду задатка, као и непоходни обрасци, акта и сл. које ћеш користити налазе се на радној површини рачунара у фолдеру – електронски додатак ЈАСМИН д.о.о.

Последњи деловодни број у деловодној књизи је - 83

ПА-14

ОБРАЧУН АКОНТАЦИЈЕ И ИЗРАДА ЗАПИСНИКА СА САСТАНКА ДИРЕКТОРА СА ШЕФОВИМА СЕКТОРА

Запослен си као пословни администратор у ПД "СВЕТ КОМПЈУТЕРА" д.о.о. Нови Сад, које се бави трговином на велико рачунарима, рачунарском опремом и софтверима. У току данашњег дана потребно је обављање следећих послова:

- Испланирати своје активности у текућој недељи за организацију конкурисања и одлазак на отварање понуда по основу јавних набавки излета и приказати их гантограмом, према захтеву директора (прилог 14-1-1).
- Извршити обрачун аконтације за службени пут, наредног дана по завршетку истог. Зоран Милић ти је доставио претходно издат налог за службено путовање и аутобуску карту. У благајни тренутно нема новца. Директор има депонован потпис, број текућег рачуна је 355-2001009003001-44. (прилози 14-2-1, 14-2-2 и фолдер електронске евиденције и документације).
- Израдити и завести записник са састанка директора са шефовима сектора на којем си водио белешке (прилози 14-3-1, 14-3-2 и фолдер електронске евиденције и документације).
- Израдити и завести допис на енглеском језику на основу електронског дописа који ти је упутио директор (прилог 14-5-1 и фолдер електронске евиденције и документације).
- Усмено презентовати директору свој предлог за одабир најповољније осигуравајуће куће за колективно осигурање запослених (прилози 14-4-1, 14-4-2 и 14-4-3).

Максимално време за израду овог задатка је 180 минута, не укључујући време разговора са директором (не сме да траје дуже од 10 минута.)

Техничке напомене за израду задатка, као и непоходни обрасци, акта и сл. које ћеш користити налазе се на радној површини рачунара у фолдеру – електронски додатак СВЕТ КОМПЈУТЕРА д.о.о.

Последњи деловодни број у деловодној књизи је - 83

ПА-15

ОБРАЧУН И ИСПЛАТА АКОНТАЦИЈЕ И ИЗРАДА ЗАПИСНИКА СА САСТАНКА ДИРЕКТОРА ВИШЕ КОМПАНИЈА

Запослен си као пословни администратор у ПД "СВЕТ КОМПЈУТЕРА" д.о.о. Нови Сад, које се бави трговином на велико рачунарима, рачунарском опремом и софтверима. Твој је задатак да обрадиш приспелу документацију. У току данашњег дана потребно је обављање следећих послова:

- Испланирати своје активности у текућој недељи за прикупљање понуда и организовање састанка и приказати их гантограмом, према захтеву директора (прилог 15-1-1).
- Извршити обрачун аконтације за службени пут, исплатити готовински рачун и спровести благајничке послове по основу службеног пута Ане Јанковић. Два дана по завршетку службеног пута Ана Јанковић ти је доставила претходно издат налог за службено путовање, аутобуску карту и готовински рачун за купљену кафу за потребе свог ПД. У благајни тренутно нема новца (последњи број благајничких налога 16 од 31.05.). Директор има депонован потпис, број текућег рачуна је 355-2001009003001-44 (прилози 15-2-1, 15-2-2, 15-2-3 и фолдер електронске евиденције и документације).
- Изради и заведи записник са састанка директора са директорима из још две компаније на којем си водио белешке (прилози 15-3-1, 15-3-2 и фолдер електронске евиденције и документације).
- Израдити и завести допис на енглеском језику на основу електронског дописа који ти је упутио директор (прилог 15-5-1 и фолдер електронске евиденције и документације).
- Усмено презентовати директору свој предлог најповољније понуде мобилних телефонија за правна лица (прилози 15-4-1, 15-4-2, 15-4-3).

Максимално време за израду овог задатка је 180 минута, не укључујући време разговора са директором (не сме да траје дуже од 10 минута.)

Техничке напомене за израду задатка, као и непоходни обрасци, акта и сл. које ћеш користити налазе се на радној површини рачунара у фолдеру – електронски додатак СВЕТ КОМПЈУТЕРА д.о.о.

Последњи деловодни број у деловодној књизи је - 83

ПА-16

НАБАВКА КАНЦЕЛАРИЈСКОГ МАТЕРИЈАЛА И ИЗРАДА РЕШЕЊА О ОДСУСТВУ ЗБОГ РОЂЕЊА ТРЕЋЕГ ДЕТЕТА

Запослен си као пословни администратор у ПД "ЈАСМИН" д.о.о. Ниш, које се бави трговином на велико парфимеријским и козметичким производима. У току данашњег дана потребно је обављање следећих послова:

- Испланирати своје активности у наредној недељи за организацију састанка и приказати их гантограмом, према захтеву директора (прилог 16-1-1).
- Поручити потребан канцеларијски материјал од најповољнијег добављача, који се набавља на почетку сваког месеца на основу требовања служби, а пракса је да се прво потроше залихе постојећег канцеларијског материјала, па се тек онда набавља нови (прилози 16-2-1, 16-2-2, 16-2-3 и 16-2-4).
- Изради и заведи одговарајући правни акт за Марију Панић, због рођења трећег детета (прилози 16-3-1 и 16-3-2 и фолдер електронске евиденције и документације).
- Израдити и завести допис на енглеском језику на основу електронског дописа који ти је упутио директор (прилог 16-5-1 и фолдер електронске евиденције и документације).
- Усмено презентовати директору свој предлог за одабир најповољније ауто куће ради прве регистрације новокупљеног теретног возила носивости до 3 тоне, а на основу разматрања приспелих понуда (прилози 16-4-1, 16-4-2, 16-4-3 и и фолдер електронске евиденције и документације).

Максимално време за израду овог задатка је 180 минута, не укључујући време разговора са директором (не сме да траје дуже од 10 минута.)

Техничке напомене за израду задатка, као и непоходни обрасци, акта и сл. које ћеш користити налазе се на радној површини рачунара у фолдеру – електронски додатак ЈАСМИН д.о.о.

Последњи деловодни број у деловодној књизи је - 83

ПА-17

ИЗРАДА УРГЕНЦИЈЕ И РЕШЕЊА О ГОДИШЊЕМ ОДМОРУ

Запослен си као пословни администратор у ПД "СТИЛОС" д.о.о. Београд, које се бави прометом канцеларијског материјала на велико. У току данашњег дана потребно је обављање следећих послова:

- Испланирати активности у текућој недељи за организацију службеног пута колеге и приказати их гантограмом, према захтеву директора прилог 17-1-1).
- Израдити и завести одговарајуће пословно писмо по молби шефа продаје Милана Јовановића на основу провере дешавања са фотокопир папиром жуте и црвене боје по поруџбини бр. 8, с обзиром да роба није стигла у магацин, залихе су потрошене, а стални купац чека на испоруку (прилози 17-2-1, 17-2-2 и фолдер електронске евиденције и документације).
- Израдити и завести одговарајући правни акт на основу захтева запослене Јованке Поповић за коришћење годишњег одмора (Прилог 17-3-1 и фолдер електронске евиденције и документације).
- Израдити и завести допис на енглеском језику на основу електронског дописа који ти је упутио директор (прилог 17-5-1 и фолдер електронске евиденције и документације).
- Усмено презентовати директору свој предлог за одабир најповољније понуде ресторана поводом организовања прославе десетогодишњице рада компаније, а на основу разматрања приспелих понуда (прилози 17-4-1, 17-4-2 и 17-4-3 и фолдер електронске евиденције и документације).

Максимално време за израду овог задатка је 180 минута, не укључујући време разговора са директором (не сме да траје дуже од 10 минута), након чега се прекида израда задатка и бодује се до тада урађено.

Техничке напомене за израду задатака, као и неопходни обрасци, акта и сл. које ћеш користити налазе се на радној површини рачунара у фолдеру електронски додатак СТИЛОС.

Последњи деловодни број у деловодној књизи је - 83

ПА-18

ОБРАДА НАЛОГА ЗА СЛУЖБЕНО ПУТОВАЊЕ И РЕШЕЊА О МИРОВАЊУ РАДНОГ ОДНОСА

Запослен си као пословни администратор у ПД "СТИЛОС" д.о.о. Београд, које се бави прометом канцеларијског материјала на велико. У току данашњег дана потребно је обављање следећих послова:

- Испланирати своје активности у текућој недељи за организацију пословног састанка на коме ће бити изабран добављач за доставу топлих obroка запосленима, и приказати их гантограмом, према захтеву директора (прилог 18-1-1).
- Обавити на основу усменог налога директора Марка Костића потребне радње да би се Милош Попов комерцијалиста, данас, дана 09.11. текуће године упитио на службени пут ради склапања уговора о купопродаји са ПД ``Хера`` Бујановац (последњи број налога за службено путовање 9 - прилог у фолдеру електронске евиденције и документације). Предвиђено је да Милош користи сопствено возило, добије аконтацију у износу од 10.000,00 динара, дневницу у износу од 2.168,00 динара по дану и да се наредног дана врати са службеног пута до 22 часа. У благајни тренутно нема новца (последњи број благајничких налога 12 од 08.11., прилог у фолдеру електронске евиденције и документације). Директор има депонован потпис, број текућег рачуна је 205-116519-22.
- Израдити и завести одговарајући правни акт на основу захтева запосленог Уроша Аџића за мировање радног односа (прилози 18-3-1, 18-3-2 и фолдер електронске евиденције и документације).
- Израдити и завести допис на енглеском језику на основу електронског дописа који ти је упитио директор (прилог 18-5-1 и фолдер електронске евиденције и документације).
- Усмено презентовати директору свој предлог за одабир најповољније понуде поводом избора штедљивих сијалица за 5 радних столова запослених и за 5 просторија 5x5 м (прилози 18-4-1, 18-4-2 и фолдер електронске евиденције и документације).

Максимално време за израду овог задатка је 180 минута, не укључујући време разговора са директором (не сме да траје дуже од 10 минута.)

Техничке напомене за израду задатка, као и непоходни обрасци, акта и сл. које ћеш користити налазе се на радној површини рачунара у фолдеру – електронски додатак СТИЛОС.

Последњи деловодни број у деловодној књизи је - 83

ПА-19

ИЗРАДА ЦИРКУЛАРНЕ ПОНУДЕ И РЕШЕЊА О НЕПЛАЋЕНОМ ОДСУСТВУ

Запослен си као пословни администратор у ПД „СТИЛОС“ д.о.о. Београд, које се бави прометом канцеларијским материјалом на велико. Твој је задатак да обрадиш приспелу документацију:

- Испланирати активности у текућој недељи за организацију пријема пословног партнера у компанији и приказати их гантограмом, према захтеву директора (прилог 19-1-1).
- Израдити и завести одговарајуће пословно писмо које ћеш упутити свим купцима којим ће се обавестити о распродаји због пада тражње за делом асортимана на основу анализе продаје у протекла два месеца и одлуке директора (прилози 19-2-1, 19-2-2, 19-2-3 и и фолдер електронске евиденције и документације).
- Израдити и завести одговарајући правни акт на основу захтеца који је поднела запослена Соња Стојачић за коришћење одсуства (прилог 19-3-1 и фолдер електронске евиденције и документације).
- Израдити и завести допис на енглеском језику на основу електронског дописа који ти је упутио директор (прилог 19-5-1 и фолдер електронске евиденције и документације).
- Усмено презентовати директору свој предлог за одабир најповољније понуде хотела поводом организовања путовања на сајам књига у Франкфурт, на основу разматрања приспелих понуда (прилози 19-4-1, 19-4-2 и 19-4-3).

Максимално време за израду овог задатка је 180 минута, не укључујући време разговора са директором (не сме да траје дуже од 10 минута), након чега се прекида израда задатка и бодује се до тада урађено.

Техничке напомене за израду задатка, као и непоходни обрасци, акта и сл. које ћеш користити налазе се на радној површини рачунара у фолдеру – електронски додатак "СТИЛОС".

Последњи деловодни број у деловодној књизи је - 83

ПА-20

ИЗРАДА БОНИФИКАЦИЈЕ И РЕШЕЊА О ПРЕСТАНКУ РАДНОГ ОДНОСА ОТКАЗОМ ЗАПОСЛЕНОГ

Запослен си као пословни администратор у ПД "СТИЛОС" д.о.о. Београд, које се бави прометом канцеларијског материјала на велико. У току данашњег дана потребно је решавање следећих послова:

- Испланирати активности у текућој недељи за организацију семинара за запослене у компанији и приказати их гантограмом, према захтеву директора (прилози 20-1-1 и 20-1-2).
- Израдити и завести пословно писмо на основу рекламације бр. 6, комисијског записник бр. 6 од купца из Лесковца и одлуке директора о решењу рекламације (прилози 20-2-1, 20-2-2, 20-2-3 и фолдер електронске евиденције и документације).
- Израдити и завести решење Тодору Ракићу о отказу уговора о раду на основу отказа запосленог (прилози 20-3-1, 20-3-2 и фолдера електронске евиденције и документације).
- Израдити и завести допис на енглеском језику на основу електронског дописа који ти је упутио директор (прилог 20-5-1 и фолдер електронске евиденције и документације).
- Усмено презентовати директору свој предлог за одабир најповољније понуде канцеларијских металних ормара које жели да узме за сектор набавне службе – један комад (Прилози 20-4-1, 20-4-2 и 20-4-3).

Максимално време за израду овог задатка је 180 минута, не укључујући време разговора са директором (не сме да траје дуже од 10 минута.)

Техничке напомене за израду задатка, као и непоходни обрасци, акта и сл. које ћеш користити налазе се на радној површини рачунара у фолдеру – електронски додатак СТИЛОС.

Последњи деловодни број у деловодној књизи је - 83

ПА-21

ИЗРАДА КОМИСИЈСКОГ ЗАПИСНИКА И ЗАПИСНИКА СА РЕДОВНЕ СЕДНИЦЕ СКУПШТИНЕ п.д.

Запослен си као пословни администратор у ПД "СТИЛОС" д.о.о. Београд, које се бави прометом канцеларијског материјала на велико. У току данашњег дана потребно је решавање следећих послова:

- Испланирати активности у текућој недељи за организацију коктела за запослене у компанији и приказати их гантограмом, према захтеву директора (прилог 21-1-1).
- Израдити и завести пословно писмо на основу интерног дописа комисије за пријем робе и отпремнице (прилози 21-2-1, 21-2-2 и фолдер електронске евиденције и документације).
- Израдити и завести записник по основу састанка Скупштине друштва, на којем си водио белешке (прилози 21-3-1, 21-3-2 и фолдер електронске евиденције и документације).
- Израдити и завести допис на енглеском језику на основу електронског дописа који ти је упутио директор (прилог 21-5-1 и фолдер електронске евиденције и документације).
- Усмено презентовати директору свој предлог кога примити на посао, на основу приспелих CV-а кандидата за радно место: комерцијалиста, са средњом стручном спремом, минимум 3 година искуства на таквом или сличном радном месту, на неодређено време (прилози 21-4-1, 21-4-2 и 21-4-3).

Максимално време за израду овог задатка је 180 минута, не укључујући време разговора са директором (не сме да траје дуже од 10 минута.)

Техничке напомене за израду задатка, као и непоходни обрасци, акта и сл. које ћеш користити налазе се на радној површини рачунара у фолдеру – електронски додатак СТИЛОС.

Последњи деловодни број у деловодној књизи је - 83

ПА-22

ОБРАЧУН АКОНТАЦИЈЕ И ИЗРАДА РЕШЕЊА О МИРОВАЊУ РАДНОГ ОДНОСА

Запослен си као пословни администратор у ПД "СТИЛОС" д.о.о. Београд, које се бави прометом канцеларијског материјала на велико. У току данашњег дана потребно је обављање следећих послова:

- Испланирати своје активности у текућој недељи за организацију службеног пута колеге и приказати их гантограмом, према захтеву директора (прилог 22-1-1).
- Обавити на основу усменог налога директора Марка Костића потребне радње да би се Јован Јовановић комерцијалиста, данас, дана 16.05. текуће године упитио на службени пут ради склапања уговора о купопродаји са ПД ``Бета`` Враће (последњи број налога за службено путовање 9 - прилог у фолдеру електронске евиденције и документације). Предвиђено је да Јован користи сопствено возило, добије аконтацију у износу од 9.000,00 динара, дневницу у износу од 6.504,00 динара, а да се са службеног пута врати до 18.05. У благајни тренутно нема новца (последњи број благајничких налога 12 од 10.05., прилог у фолдеру електронске евиденције и документације). Директор има депонован потпис, број текућег рачуна је 205-116519-22.
- Израдити и завести одговарајући правни акт на основу захтева запосленог Уроша Ацића за мировање радног односа (прилози 22-3-1, 22-3-2 и фолдер електронске евиденције и документације).
- Израдити и завести допис на енглеском језику на основу електронског дописа који ти је упитио директор (прилог 22-5-1 и фолдер електронске евиденције и документације).
- Усмено презентовати директору свој предлог по основу прегледаних приспелих понуда канцеларијских металних ормара које жели да узме за сектор набавне службе – један комад (прилози 22-4-1, 22-4-2 и 22-4-3).

Максимално време за израду овог задатка је 180 минута, не укључујући време разговора са директором (не сме да траје дуже од 10 минута), након чега се прекида израда задатка и бодује се до тада урађено.

Техничке напомене за израду задатка, као и непоходни обрасци, акта и сл. које ћеш користити налазе се на радној површини рачунара у фолдеру – електронски додатак СТИЛОС д.о.о. Последњи деловодни број у деловодној књизи је - 83

ПА-23

ИЗРАДА РЕКЛАМАЦИЈЕ И РЕШЕЊА О ПРЕСТАНКУ РАДНОГ ОДНОСА

Запослен си као пословни администратор у ПД "ЈАСМИН" д.о.о. Ниш, које се бави трговином на велико парфимеријским и козметичким производима. У току данашњег дана потребно је обављање следећих послова:

- Испланирати своје активности у наредној недељи за организацију пословног састанка и приказати их гантограмом, према захтеву директора (прилог 23-1-1).
- Израдити и завести одговарајуће пословно писмо ради решавања настале ситуације у вези са пристиглом робом коју си поручио од ПД „Ружа“ д.о.о. Краљево, након прегледа фактуре превозника и комисијског записника (прилози 23-2-1, 23-2-2 и фолдер електронске евиденције и документације)
- Израдити и завести одговарајући правни акт за Јадранку Сташић јер се Катарина Ђорђевић враћа са породилског одсуства и одсуства ради неге детета. (прилози 23-3-1, 23-3-2 и фолдер електронске евиденције и документације).
- Израдити и завести допис на енглеском језику на основу електронског дописа који ти је упутио директор (прилог 23-5-1 и фолдер електронске евиденције и документације).
- Усмено презентовати директору свој предлог за одабир најповољније понуде од цвећара ради одабира стабљасте биљке орхидеје за његову канцеларију с тим да цена буде најповољнија (прилози 23-4-1, 23-4-2 и 23-4-3).

Максимално време за израду овог задатка је 180 минута, не укључујући време разговора са директором (не сме да траје дуже од 10 минута), након чега се прекида израда задатка и бодује се до тада урађено.

Техничке напомене за израду задатака, као и неопходни обрасци, акта и сл. које ћеш користити налазе се на радној површини рачунара у фолдеру– електронски додатак ЈАСМИН д.о.о.

Последњи деловодни број у деловодној књизи је - 83

ПА-24

ИЗРАДА РЕШЕЊА ПОВОДОМ РЕКЛАМАЦИЈЕ И РЕШЕЊА О ПОРОДИЉСКОМ ОДСУСТВУ

Запослен си као пословни администратор у ПД "ЈАСМИН" д.о.о. Ниш, које се бави трговином на велико парфимеријским и козметичким производима. У току данашњег дана потребно је обављање следећих послова:

- Испланирати своје активности у текућој недељи за организацију службеног пута шефа набавке на сајам козметике у Београд и приказати их гантограмом, према захтеву директора (прилози 24-1-1 и 24-1-2).
- Израдити и завести решење рекламације по основу рекламације од ПД "Јабука" АД из Панчева (прилози 24-2-1, 24-2-2 и фолдер електронске евиденције и документације).
- Израдити и завести одговарајући правни акт за Марију Панић, због порођаја. (прилози 24-3-1 и фолдер електронске евиденције и документације).
- Израдити и завести допис на енглеском језику на основу електронског дописа који ти је упутио директор (прилог 24-5-1 и фолдер електронске евиденције и документације).
- Усмено презентовати директору свој предлог најповољније понуде канцеларијских фотеља за 5 запослених које си погледао на интернету (прилози 24-4-1, 24-4-2 и 24-4-3).

Максимално време за израду овог задатка је 180 минута, не укључујући време разговора са директором (не сме да траје дуже од 10 минута), након чега се прекида израда задатка и бодује се до тада урађено.

Техничке напомене за израду задатака, као и неопходни обрасци, акта и сл. које ћеш користити налазе се на радној површини рачунара у фолдеру– електронски додатак ЈАСМИН д.о.о.

Последњи деловодни број у деловодној књизи је - 83

ПА-25

ИЗРАДА ПОСЕБНЕ ПОНУДЕ И РЕШЕЊА О УДАЉЕЊУ СА РАДА

Запослен си као пословни администратор у ПД „ЈАСМИН“ д.о.о. Ниш, које се бави трговином на велико парфимеријским и козметичким производима. У току данашњег дана потребно је обављање следећих послова:

- Испланирати своје активности у текућој недељи за техничку припрему састанка у компанији и приказати их гантограмом, према захтеву директора (прилог 25-1-1).
- Израдити и завести одговор купцу по основу упита од купца д.о.о. „Лукс“ из Новог Сада. Колегиница која ради на отпреми поште, подсећа те да су вам за слање докумената на располагању преостале још само коверте с десним прозором (прилози 25-2-1, 25-2-2, 25-2-3 и фолдер електронске евиденције и документације).
- Израдити и завести одговарајући правни акт за запосленог Зорана Костића чија је супруга доставила копију решења о одређивању притвора за њега (прилог 25-3-1 и фолдер електронске евиденције и документације).
- Израдити и завести допис на енглеском језику на основу електронског дописа који ти је упутио директор (прилог 25-5-1 и фолдер електронске евиденције и документације).
- Усмено презентовати директору свој предлог за најповољнију понуду прегледаних на интернету канцеларијских столова беле боје за 5 запослених (прилози 25-4-1, 25-4-2 и 25-4-3).

Максимално време за израду овог задатка је 180 минута, не укључујући време разговора са директором (не сме да траје дуже од 10 минута.)

Техничке напомене за израду задатка, као и непоходни обрасци, акта и сл. које ћеш користити налазе се на радној површини рачунара у фолдеру – електронски додатак ЈАСМИН д.о.о.

Последњи деловодни број у деловодној књизи је - 83

ПА-26

ОБРАЧУН АКОНТАЦИЈЕ И ИЗРАДА РЕШЕЊА О ОДСУСТВУ СА РАДА РАДИ НЕГЕ ДЕТЕТА ДО 3 ГОДИНЕ ЖИВОТА

Запослен си као пословни администратор у ПД „ЈАСМИН“ д.о.о. Ниш, које се бави трговином на велико парфимеријским и козметичким производима. У току данашњег дана потребно је обављање следећих послова:

- Испланирати своје активности у текућој недељи за организацију излета и приказати их гантограмом, према захтеву директора (прилог 26-1-1).
- Извршити обрачун аконтације за службени пут, следећег дана по завршетку истог. Милана Гордића ти је доставила претходно исписан налог за службено путовање и аутобуску карту. У благајни тренутно нема новца. Директор има депонован потпис, број текућег рачуна 160-2540033-11 (прилози 26-2-1, 26-2-2 и фолдер електронске евиденције и документације).
- Израдити и завести одговарајући правни акт Лидији Веркић која жели да одсутује до треће године живота детета, при чему је директор напоменуо да одобрава њен захтев (прилози 26-3-1, 26-3-2 и фолдер електронске евиденције и документације).
- Израдити и завести допис на енглеском језику на основу електронског дописа који ти је упутио директор (прилог 26-5-1 и фолдер електронске евиденције и документације).
- Усмено известити директора о пристиглој прекшајној пријави за запосленог Мирка Станића (прилог 26-4-1).

Максимално време за израду овог задатка је 180 минута, не укључујући време разговора са директором (не сме да траје дуже од 10 минута.)

Техничке напомене за израду задатка, као и непоходни обрасци, акта и сл. које ћеш користити налазе се на радној површини рачунара у фолдеру – електронски додатак ЈАСМИН д.о.о.

Последњи деловодни број у деловодној књизи је - 83

ПА-27

НАБАВКА КАНЦЕЛАРИЈСКОГ МАТЕРИЈАЛА И ИЗРАДА ЗАПИСНИКА СА САСТАНКА ВАНРЕДНЕ СЕДНИЦЕ СКУПШТИНЕ п.д.

Запослен си као пословни администратор у ПД "ЈАСМИН" д.о.о. Ниш, које се бави трговином на велико парфимеријским и козметичким производима. У току данашњег дана потребно је обављање следећих послова:

- Испланирати своје активности у текућој недељи за организацију пријема и заснивања радног односа у компанији за једно радно место и приказати их гантограмом, према захтеву директора (прилог 27-1-1).
- Поручити потребан канцеларијски материјал од најповољнијег добављача, који се набавља на почетку сваког месеца на основу требовања служби, а пракса је да се прво потроше залихе постојећег канцеларијског материјала, па се тек онда набавља нови (прилози 27-2-1, 27-2-2, 27-2-3 и 27-2-4).
- Израдити и завести записник по основу састанка Скупштине друштва, на којем си водио белешке (прилози 27-3-1, 27-3-2 и фолдер електронске евиденције и документације).
- Израдити и завести допис на енглеском језику на основу електронског дописа који ти је упутио директор (прилог 27-5-1 и фолдер електронске евиденције и документације).
- Усмено презентовати директору свој предлог за одабир најповољније ауто куће ради прве регистрације новокупљеног теретног возила носивости до 3 тоне, а на основу разматрања приспелих понуда (прилози 27-4-1, 27-4-2, 27-4-3 и и фолдер електронске евиденције и документације).

Максимално време за израду овог задатка је 180 минута, не укључујући време разговора са директором (не сме да траје дуже од 10 минута.)

Техничке напомене за израду задатка, као и непоходни обрасци, акта и сл. које ћеш користити налазе се на радној површини рачунара у фолдеру – електронски додатак ЈАСМИН д.о.о.

Последњи деловодни број у деловодној књизи је - 83

ПА-28

ИЗРАДА РЕКЛАМАЦИЈЕ И РЕШЕЊА О ОДСУСТВУ ЗБОГ РОЂЕЊА ТРЕЋЕГ ДЕТЕТА

Запослен си као пословни администратор у ПД "ЈАСМИН" д.о.о. Ниш, које се бави трговином на велико парфимеријским и козметичким производима. У току данашњег дана потребно је обављање следећих послова:

- Испланирати своје активности у наредној недељи за организацију састанка и приказати их гантограмом, према захтеву директора (прилог 28-1-1).
- Израдити и завести одговарајуће пословно писмо ради решавања настале ситуације у вези са пристиглом робом коју си поручио од ПД „Ружа“ д.о.о. Краљево, након прегледа фактуре превозника и комисијског записника (прилози 28-2-1, 28-2-2 и фолдер електронске евиденције и документације)
- Изради и заведи одговарајући правни акт за Марију Панић, због рођења трећег детета (прилози 28-3-1 и 28-3-2 и фолдер електронске евиденције и документације).
- Израдити и завести допис на енглеском језику на основу електронског дописа који ти је упутио директор (прилог 28-5-1 и фолдер електронске евиденције и документације).
- Усмено презентовати директору свој предлог за најповољнију понуду прегледаних на интернету канцеларијских столова беле боје за 5 запослених (прилози 28-4-1, 28-4-2 и 28-4-3).

Максимално време за израду овог задатка је 180 минута, не укључујући време разговора са директором (не сме да траје дуже од 10 минута.)

Техничке напомене за израду задатка, као и непоходни обрасци, акта и сл. које ћеш користити налазе се на радној површини рачунара у фолдеру – електронски додаток ЈАСМИН д.о.о.

Последњи деловодни број у деловодној књизи је - 83

ПА-29

ИЗРАДА УПИТА И РЕШЕЊА О ОТКАЗУ УГОВОРА О РАДУ

Запослен си као пословни администратор у ПД "СВЕТ КОМПЈУТЕРА" д.о.о. Нови Сад, које се бави трговином на велико рачунарима, рачунарском опремом и софтверима. У току данашњег дана потребно је решавање следећих послова:

- Испланирати своје активности у текућој недељи да би се прегледала документација, одрадили интервјуи са кандидатима као и целокупна процедура за пријем у радни однос приказати их гантограмом, према захтеву директора (прилог 29-1-1).
- Израдити и завести пословно писмо на основу флајера привредног друштва са којим твој директор жели да оствари пословну сарадњу ради набавке канцеларијског намештаја за пословни простор (прилог 29-2-1 и фолдер електронске евиденције и документације).
- Израдити и завести одговарајући правни акт за Јована Костића, након мишљења Комисије за праћење пробног рада (прилози 29-3-1, 29-3-2 и фолдер електронске евиденције и документације).
- Израдити и завести допис на енглеском језику на основу електронског дописа који ти је упутио директор (прилог 29-5-1 и фолдер електронске евиденције и документације).
- Усмено презентовати директору свој предлог за одабир најповољније понуде од приспелих кетеринг служби коју желите да ангажујете ради организације ручка, поводом целодневног састанка у компанији за 10 дана са страним партнерима из Грузије. На састанку ће бити 20 особа и потребно је да у мениу буде и посне хране. (прилози 29-4-1, 29-4-2 и 29-4-3).

Максимално време за израду овог задатка је 180 минута, не укључујући време разговора са директором (не сме да траје дуже од 10 минута.)

Техничке напомене за израду задатка, као и непоходни обрасци, акта и сл. које ћеш користити налазе се на радној површини рачунара у фолдеру – електронски додатак СВЕТ КОМПЈУТЕРА д.о.о.

Последњи деловодни број у деловодној књизи је - 83

ПА-30

ИЗРАДА НЕГАТИВНОГ ОДГОВОРА НА ПОНУДУ И РЕШЕЊА О ПЛАЋЕНОМ ОДСУСТВУ

Запослен си као пословни администратор у ПД " СВЕТ КОМПЈУТЕРА " д.о.о. Нови Сад, које се бави трговином на велико рачунарима, рачунарском опремом и софтверима. У току данашњег дана потребно је решавање следећих послова:

- Испланирати активности у текућој недељи за организацију блок наставе ученика средње школе у вашој компанији и приказати их гантограмом, према захтеву директора (прилог 30-1-1).
- Израдити и завести пословно писмо на основу прослеђених докумената из правне службе (прилози 30-2-1, 30-2-2, 30-2-3, 30-2-4 и фолдер електронске евиденције и документације).
- Израдити и завести одговарајући правни акт за Милицу Мисић (прилог 30-3-1 и фолдер електронске евиденције и документације).
- Израдити и завести допис на енглеском језику на основу електронског дописа који ти је упутио директор (прилог 30-5-1 и фолдер електронске евиденције и документације).
- Усмено презентовати директору свој предлог за одабир дестинације за једнодневни излет, а на основу разматрања приспелих понуда (прилози 30-4-1, 30-4-2 и 30-4-3).

Максимално време за израду овог задатка је 180 минута, не укључујући време разговора са директором (не сме да траје дуже од 10 минута.)

Техничке напомене за израду задатка, као и непоходни обрасци, акта и сл. које ћеш користити налазе се на радној површини рачунара у фолдеру – електронски додатак СВЕТ КОМПЈУТЕРА д.о.о.

Последњи деловодни број у деловодној књизи је - 83

ПА-31

ИЗРАДА ПОСЕБНЕ ПОНУДЕ И ЗАПИСНИКА СА САСТАНКА ДИРЕКТОРА СА ШЕФОВИМА СЕКТОРА

Запослен си као пословни администратор у ПД "СВЕТ КОМПЈУТЕРА" д.о.о. Нови Сад, које се бави трговином на велико рачунарима, рачунарском опремом и софтверима. У току данашњег дана потребно је решавање следећих послова:

- Испланирати своје активности у текућој недељи за организацију посете међународног сајма и приказати их гантограмом, према захтеву директора (прилози 31-1-1 и 31-1-2).
- Израдити и завести посебну понуду на основу упита купца д.о.о. „Елтра“ из Сенте, водећи рачуна да су вам за слање докумената на располагању преостале коверте са левим прозором (прилози 31-2-1, 31-2-2, 31-2-3 и фолдер електронске евиденције и документације).
- Израдити и завести записник са састанка директора са шефовима сектора на којем си водио белешке (прилози 31-3-1, 31-3-2 и фолдер електронске евиденције и документације).
- Израдити и завести допис на енглеском језику на основу електронског дописа који ти је упутио директор (прилог 31-5-1 и фолдер електронске евиденције и документације).
- Усмено презентовати директору свој предлог за одабир најповољније осигуравајуће куће за колективно осигурање запослених (прилози 31-4-1, 31-4-2 и 31-4-3).

Максимално време за израду овог задатка је 180 минута, не укључујући време разговора са директором (не сме да траје дужи од 10 минута.)

Техничке напомене за израду задатка, као и непоходни обрасци, акта и сл. које ћеш користити налазе се на радној површини рачунара у фолдеру – електронски додатак СВЕТ КОМПЈУТЕРА д.о.о.

Последњи деловодни број у деловодној књизи је - 83

ПА-32

ИЗРАДА УПИТА И ЗАПИСНИКА СА САСТАНКА ДИРЕКТОРА ВИШЕ КОМПАНИЈА

Запослен си као пословни администратор у ПД "СВЕТ КОМПЈУТЕРА" д.о.о. Нови Сад, које се бави трговином на велико рачунарима, рачунарском опремом и софтверима. Твој је задатак да обрадиш приспелу документацију. У току данашњег дана потребно је обављање следећих послова:

- Испланирати своје активности у текућој недељи за прикупљање понуда и организовање састанка и приказати их гантограмом, према захтеву директора (прилог 32-1-1).
- Израдити и завести пословно писмо на основу флајера привредног друштва са којим твој директор жели да оствари пословну сарадњу ради набавке канцеларијског намештаја за пословни простор (прилог 32-2-1 и фолдер електронске евиденције и документације).
- Изради и заведи записник са састанка директора са директорима из још две компаније на којем си водио белешке (прилози 32-3-1, 32-3-2 и фолдер електронске евиденције и документације).
- Израдити и завести допис на енглеском језику на основу електронског дописа који ти је упутио директор (прилог 32-5-1 и фолдер електронске евиденције и документације).
- Усмено презентовати директору свој предлог за одабир дестинације за једнодневни излет, а на основу разматрања приспелих понуда (прилози 32-4-1, 32-4-2 и 32-4-3).

Максимално време за израду овог задатка је 180 минута, не укључујући време разговора са директором (не сме да траје дуже од 10 минута.)

Техничке напомене за израду задатка, као и непоходни обрасци, акта и сл. које ћеш користити налазе се на радној површини рачунара у фолдеру – електронски додатак СВЕТ КОМПЈУТЕРА д.о.о.

Последњи деловодни број у деловодној књизи је - 83

ПА-33

ОБРАЧУН АКОНТАЦИЈЕ И ИЗРАДА РЕШЕЊА О ПЛАЋЕНОМ ОДСУСТВУ

Запослен си као пословни администратор у ПД "СВЕТ КОМПЈУТЕРА" д.о.о. Нови Сад, које се бави трговином на велико рачунарима, рачунарском опремом и софтверима. У току данашњег дана потребно је решавање следећих послова:

- Испланирати своје активности у текућој недељи да би се прегледала документација, одрадили интервјуи са кандидатима као и целокупна процедура за пријем у радни однос и приказати их гантограмом, према захтеву директора (прилог 33-1-1).
- Извршити обрачун аконтације за службени пут, исплатити готовински рачун и спровести благајничке послове по основу службеног пута Ане Јанковић. Два дана по завршетку службеног пута Ана Јанковић ти је доставила претходно издат налог за службено путовање, аутобуску карту и готовински рачун за купљену кафу за потребе свог ПД. У благајни тренутно нема новца (последњи број благајничких налога 16 од 23.04.). Директор има депонован потпис, број текућег рачуна је 355-2001009003001-44 (прилози 33-2-1, 33-2-2, 33-2-3 и фолдер електронске евиденције и документације).
- Израдити и завести одговарајући правни акт за Милицу Мисић (прилог 33-3-1 и фолдер електронске евиденције и документације).
- Израдити и завести допис на енглеском језику на основу електронског дописа који ти је упутио директор (прилог 33-5-1 и фолдер електронске евиденције и документације).
- Усмено презентовати директору свој предлог најповољније понуде мобилних телефонија за правна лица (прилози 33-4-1, 33-4-2 и 33-4-3).

Максимално време за израду овог задатка је 180 минута, не укључујући време разговора са директором (не сме да траје дуже од 10 минута.)

Техничке напомене за израду задатка, као и непоходни обрасци, акта и сл. које ћеш користити налазе се на радној површини рачунара у фолдеру – електронски додатак СВЕТ КОМПЈУТЕРА д.о.о.

Последњи деловодни број у деловодној књизи је - 83

ПА-34

ИЗРАДА ПОСЕБНЕ ПОНУДЕ И РЕШЕЊА О ГОДИШЊЕМ ОДМОРУ

Запослен си као пословни администратор у ПД " СВЕТ КОМПЈУТЕРА " д.о.о. Нови Сад, које се бави трговином на велико рачунарима, рачунарском опремом и софтверима. У току данашњег дана потребно је решавање следећих послова:

- Испланирати активности у текућој недељи за организацију блок наставе ученика средње школе у вашој компанији и приказати их гантограмом, према захтеву директора (прилог 34-1-1).
- Израдити и завести посебну понуду на основу упита купца д.о.о. „Елтра“ из Сенте, водећи рачуна да су вам за слање докумената на располагању преостале коверте са левим прозором (прилози 34-2-1, 34-2-2, 34-2-3 и фолдер електронске евиденције и документације).
- Израдити и завести одговарајући правни акт на основу захтева за коришћење годишњег одмора запосленог Михајла Стаменковића (прилог 34-3-1 и фолдер електронске евиденције и документације).
- Израдити и завести допис на енглеском језику на основу електронског дописа који ти је упутио директор (прилог 34-5-1 и фолдер електронске евиденције и документације).
- Усмено презентовати директору најповољније понуде здравствених установа ради систематског прегледа запослених, најбоље у време викенда, које си пронашао на интернету (прилози 34-4-1, 34-4-2 и 34-4-3).

Максимално време за израду овог задатка је 180 минута, не укључујући време разговора са директором (не сме да траје дуже од 10 минута.)

Техничке напомене за израду задатка, као и непоходни обрасци, акта и сл. које ћеш користити налазе се на радној површини рачунара у фолдеру – електронски додатак СВЕТ КОМПЈУТЕРА д.о.о.

Последњи деловодни број у деловодној књизи је - 83

ПА-35

ИРАДА УРГЕНЦИЈЕ И РЕШЕЊА О МИРОВАЊУ РАДНОГ ОДНОСА

Запослен си као пословни администратор у ПД "СТИЛОС" д.о.о. Београд, које се бави прометом канцеларијског материјала на велико. У току данашњег дана потребно је решавање следећих послова:

- Испланирати активности у текућој недељи за организацију коктела за запослене у компанији и приказати их гантограмом, према захтеву директора (прилог 35-1-1).
- Израдити и завести пословно писмо по провери налога шефа продаје Милана Јовановића шта се дешава са фотокопир папиром по поруџбини бр. 8, с обзиром да роба није стигла у магацин, а залихе су потрошене и стални купац чека на испоруку (прилози 35-2-1, 35-2-2 и и фолдер електронске евиденције и документације).
- Израдити и завести одговарајући правни акт на основу захтева запосленог Уроша Ацића за мировање радног односа (прилог 35-3-1, 35-3-2 и фолдер електронске евиденције и документације).
- Израдити и завести допис на енглеском језику на основу електронског дописа који ти је упутио директор (прилог 35-5-1и фолдер електронске евиденције и документације).
- Усмено презентовати директору свој предлог за одабир најповољније понуде хотела поводом организовања путовања на сајам књига у Франкфурт, на основу разматрања приспелих понуда (прилози 35-4-1, 35-4-2 и 35-4-3).

Максимално време за израду овог задатка је 180 минута, не укључујући време разговора са директором (не сме да траје дуже од 10 минута.)

Техничке напомене за израду задатка, као и непоходни обрасци, акта и сл. које ћеш користити налазе се на радној површини рачунара у фолдеру – електронски додатак СТИЛОС д.о.о.

Последњи деловодни број у деловодној књизи је - 83

ОБРАЗАЦ ЗА ОЦЕЊИВАЊЕ РАДНОГ ЗАДАТКА

Шифра радног задатка - прилог	
Назив радног задатка	
Назив школе	
Седиште	
Образовни профил	Пословни администратор
Име и презиме кандидата	
Име и презиме ментора	

ЗБИР БОДОВА ПО АСПЕКТИМА РАДНОГ ЗАДАТКА:								Укупно бодова
Аспекти	1	2.1	2.2	2.3	2.4			
Бодови								

Члан испитне комисије:	Место и датум:
------------------------	----------------

КОМЕНТАР:

За сваки индикатор заокружити одговарајући број бодова

1. ПЛАНИРАЊЕ И ОРГАНИЗОВАЊЕ ПОСЛОВНИХ АКТИВНОСТИ

ИНДИКАТОРИ: (максималан број бодова 10)	ПРАВИЛНО	НЕПРАВИЛНО
Утврђене активности у плану	4	0
Одређени приоритети активности, распоред и рокови	3	0
Израђен гантограм за праћење активности	3	0

2. ОБАВЉАЊЕ ПОСЛОВНЕ КОРЕСПОДЕНЦИЈЕ И КОМУНИКАЦИЈЕ И ВОЂЕЊЕ ДОКУМЕНТАЦИЈЕ

2.1 Писана комуникација и израда документа

ИНДИКАТОРИ: (максималан број бодова 60)	ЕКОНОМИЈА		ПРАВО	
	ПРАВИЛНО	НЕПРАВИЛНО	ПРАВИЛНО	НЕПРАВИЛНО
Документ израђен у стандардној форми / обрасцу	10	0	10	0
Унета одговарајућа садржина у документ / образац	15	0	15	0
Примењена правила правописа и граматике	3	0	3	0
Примењује техничка упутства и користи техничка средства	2	0	2	0

2.2 Коришћење пословног енглеског

ИНДИКАТОРИ: (максималан број бодова 15)	ПРАВИЛНО	НЕПРАВИЛНО
Израђено писмо у одређеној форми	5	0
Примењена правила правописа и граматике енглеског језика	5	0
Примењена правила пословног енглеског језика (стручна терминологија)	5	0

2.3 Вођење документације

ИНДИКАТОРИ: (максималан број бодова 5)	ПРАВИЛНО	НЕПРАВИЛНО
Заведена документација	3	0
Заведено писмо (енглески)	2	0

2.4 Усмена комуникација

ИНДИКАТОРИ: (максималан број бодова 10)	ПРАВИЛНО	НЕПРАВИЛНО
Систематичност (редослед излагања информација)	2	0
Коришћење стручне терминологије	2	0
Образложење (аргументација)	2	0
Интеракција са саговорником и испољена љубазност	2	0
Невербална комуникација (говор тела, мимика, став...)	1	0
Јасноћа (разумљивост) говора	1	0

ОБРАЗАЦ ЗА ОЦЕЊИВАЊЕ ПОСЛОВНОГ ЕНГЛЕСКОГ ЈЕЗИКА

Шифра радног задатка - прилог	
Назив радног задатка	
Образовни профил	Пословни администратор
Име и презиме кандидата	

Коришћење пословног енглеског језика

ИНДИКАТОРИ: (максималан број бодова 15)	ПРАВИЛНО	НЕПРАВИЛНО
Израђено писмо у одређеној форми	5	0
Примењена правила правописа и граматике енглеског језика	5	0
Примењена правила пословног енглеског језика (стручна терминологија)	5	0

Наставник предмета пословни енглески језик:	Место и датум:
---	----------------

КОМЕНТАР:

АНЕКС 4. Извод из аналитичког контног плана

ИЗВОД ИЗ АНАЛИТИЧКОГ КОНТНОГ ПЛАНА

Класа 0: Неуплаћени уписани капитал и стална имовина

02- Некретнине, постројења, опрема и биолошка средства

- 022 – Грађевински објекти
- 023 – Постројења и опрема
- 025 – Остале некретнине, постројења и опрема
- 026 – Некретнине, постројења, опрема и биолошка средства у припреми
- 0292 – Исправка вредности грађевинских објеката по основу амортизације
- 0293 – Исправка вредности постројења и опреме по основу амортизације
- 0295 – Исправка вредности осталих некретнина, постројења и опреме

04- Дугорочни финансијски пласмани

- 046- Хартије од вредности које се држе до доспећа
- 0460 – Дугорочне обвезнице

Класа 1: Залихе

10 - Залихе материјала

- 101 – Материјал
- 1019 – Одступање од планских цена материјала

11 – Недовршена производња

- 110 – Недовршена производња

12 - Готови производи

- 120 – Готови производи
- 1200 – Залихе готових производа
- 129 – Одступање од цена готових производа

13 - Роба

- 130 – Обрачун набавке робе
- 1300 – Обрачун нето фактурне вредности робе
- 1301 – Обрачун ЗТН робе
- 1309 – Обрачун набавне вредности увезене робе
- 131 – Роба у магацину
- 132 – Роба у промету на велико
- 1329 – Укалкулисана разлика у цени робе у промету на велико
- 133 – Роба у складишту, стоваришту и продавницама код других правних лица
- 1331 – Роба дата у комисиону продају
- 1333 – Укалкулисана РУЦ робе дате у комисиону продају
- 134 – Роба у промету на мало
- 1341 – Роба у продавници број један
- 1344 – Укалкулисани ПДВ у промету на мало
- 1349 – Укалкулисана разлика у цени робе у промету на мало
- 136 – Роба у транзиту
- 137 – Роба на путу
- 139 – Исправка вредности робе

Класа 2: Краткорочна потраживања, пласмани и готовина

20- Потраживања по основу продаје

- 204 – Купци у земљи
- 205 – Купци у иностранству
- 209 – Исправка вредности потраживања од купаца

21 – Потраживања из специфичних послова

- 212 – Потраживања из комисионе и консигнационе продаје
- 2120 – Потраживања из комисионе продаје
- 218 – Остала потраживања из специфичних послова
- 2180 – Обрачун комисионе набавке робе
- 2181 – Потраживања по основу комисионе набавке робе
- 219 – Исправка вредности потраживања из специфичних послова

22- Друга потраживања

- 221 – Потраживања од запослених
- 2210 – Аконтације за службено путовање у динарима
- 2213 – Потраживања од запослених по основу штета причињених предузећу
- 2214 – Потраживања од запослених по основу мањкова

23- Краткорочни финансијски пласмани

- 232 – Краткорочни кредити и зајмови у земљи
- 238 – Остали краткорочни финансијски пласмани
- 2380 – Менице
- 23808 – Камате за будући период садржане у меничној вредности

24- Готовински еквиваленти и готовина

- 241 – Текући (пословни) рачуни
- 2419 – Прелазни рачун
- 242 – Издвојена новчана средства и акредитиви
- 2420 – Новчана средства за инвестиције на издвојеном рачуну
- 2421 – Новчана средства за исплату чекова на издвојеном рачуну
- 243 – Благајна
- 244 – Девизни рачун
- 2449 – Прелазни девизни рачун

27- Порез на додату вредност

- 270 – ПДВ у примљеним рачунима по општој стопи
- 271 – ПДВ у примљеним фактурама по посебној стопи
- 272 – ПДВ у датим авансима по општој стопи
- 273 – ПДВ у датим авансима по посебној стопи
- 274 – ПДВ плаћен при увозу добара по општој стопи
- 275 – ПДВ плаћен при увозу добара по посебној стопи
- 279 – Потраживања за више плаћени порез на додату вредност

28- Активна временска разграничења

- 280- Унапред плаћени трошкови

29- Губитак изнад висине капитала

- 290 – Губитак изнад висине капитала

Класа 3 : Капитал

30 – Основни и остали капитал

- 300 – Акцијски капитал
- 301 – Удели (доо)

34- Нераспоређени добитак

- 340 – Нераспоређени добитак ранијих година
- 341 – Нераспоређени добитак текуће године

35- Губитак

- 350 – Губитак ранијих година
- 351 – Губитак текуће године

Класа 4: Дугорочна резервисања и обавезе

41 – Дугорочне обавезе

414 – Дугорочни кредити у земљи

43- Обавезе из пословања

430 – Примљени аванси, депозити и кауције

435 – Добављачи у земљи

436 – Добављачи у иностранству

439 – Остале обавезе из пословања

4392 – Обавезе по издатим меницама

43925 – Камате будућег периода садржане у издатим меницама

44 – Обавезе из специфичних послова

442 – Обавезе по основу комисионе и консигнационе продаје

4420 – Обрачун комисионе продаје робе

4421 – Обавезе по основу комисионе продаје робе

4422 – Обрачун консигнационе продаје робе

4423 – Обавезе по основу консигнационе продаје робе

449 – Остале обавезе из специфичних послова

4490 – Обавезе по основу комисионе набавке робе

45- Обавезе по основу зарада и накнада зарада

450 – Обавезе за нето зараде и накнаде зарада

451 – Обавезе за порез на зараде и накнаде зарада на терет запосленог

452 – Обавезе за доприносе на зараде и накнаде зарада на терет запосленог

4520 – Обавезе за доприносе за ПИО на зараде и накнаде зарада на терет запосленог

4521 – Обавезе за допринос за здравствено осигурање на зараде и накнаде на терет запосленог

4522 – Обавезе за допринос за осигурање од незапослености на зараде и накнаде зарада на терет запосленог

453 – Обавезе за порезе и доприносе на зараде и накнаде зарада на терет послодавца

4530 – Обавезе за доприносе за социјално осигурање на зараде и накнаде зарада на терет послодавца

45300 – Обавезе за доприносе за ПИО на зараде и накнаде зарада на терет послодавца

45302 – Обавезе за доприносе за здравствено осигурање на зараде и накнаде зарада на терет послодавца

45304 – Обавезе за доприносе за случај незапослености на зараде и накнаде зарада на терет послодавца

46 – Друге обавезе

461 – Обавезе за дивиденде

469 – Остале обавезе

47- Обавезе за порез на додату вредност

470 – Обавезе за ПДВ по издатим фактурама по општој стопи

471 – Обавезе за ПДВ по издатим фактурама по посебној стопи

474 – Обавезе за ПДВ по основу сопствене потрошње по општој стопи

475 – Обавезе за ПДВ по основу сопствене потрошње по посебној стопи

476 – Обавезе за ПДВ по основу продаје за готовину

479 – Обавезе за ПДВ по основу разлике обрачунатог пореза на додату вредност и предходног пореза

48 – Обавезе за остале порезе, доприносе и друге дажбине

481 – Обавезе за порез из резултата

482 – Обавезе за порезе, царине и друге дажбине из набавке или на терет трошкова

49- Пасивна временска разграничења

494 – Разграничени зависни трошкови набавке

Класа 5: Расходи

50 – Набавна вредност продате робе

501 – Набавна вредност продате робе

51- Трошкови материјала

511 – Трошкови материјала за израду

512 – Трошкови осталог материјала (режијског)

513 – Трошкови горива и енергије

5133 – Утрошена електрична енергија

52- Трошкови зарада, накнада зарада и остали лични расходи

520 – Трошкови зарада и накнада зарада (бруто)

521 – Трошкови пореза и доприноса на зараде и накнаде зарада на терет послодавца

529 – Остали лични расходи и накнаде

5292 – Накнаде трошкова смештаја и исхране на службеном путу

5293 – Накнаде трошкова превоза на службеном путу

53 – Трошкови производних услуга

531 – Трошкови транспортних услуга

5315 – Трошкови ПТТ услуга

5317 – Трошкови интернета

532 – Трошкови услуга одржавања

533 – Трошкови закупнина

535 – Трошкови рекламе и пропаганде

54- Трошкови амортизације и резервисања

540- Трошкови амортизације

55- Нематеријални трошкови

551 – Трошкови репрезентације

552 – Трошкови осигурања

553 – Трошкови платног промета

555 – Трошкови пореза (где спадају и царине)

559 – Остали нематеријални трошкови (донације, таксе, накнаде)

56- Финансијски расходи

562 – Расходи камата

5623 – Расходи камата по обавезама из дужничко- поверилачких односа

563 – Негативне курсне разлике

569 – Остали финансијски расходи

57- Остали расходи

570 – Губици по основу расходовања и продаје нематеријалних улагања, некретнина, постројења и опреме

571 – Губици по основу расходовања и продаје биолошких средстава

574 – Мањкови

579 – Остали непоменути расходи

58- Расходи по основу обезвређења имовине

585 – Обезвређење потраживања и краткорочних финансијских пласмана

5850 – Обезвређење потраживања

5851 – Обезвређење краткорочних финансијских пласмана

59 – Губитак пословања који се обуставља

599 – Пренос расхода

Класа 6: Приходи

60- Приходи од продаје робе

604 – Приходи од продаје робе на домаћем тржишту

605 – Приходи од продаје робе на иностраном тржишту

61- Приходи од продаје производа и услуга

614 – Приходи од продаје производа и услуга на домаћем тржишту

615 – Приходи од продаје производа и услуга на иностраном тржишту

62- Приходи од активирања учинака и робе

620 – Приходи од активирања или потрошње робе за сопствене потребе

621 – Приходи од активирања или потрошње производа и услуга за сопствене потребе

63- Промена вредности залиха учинака

630 – Повећање вредности залиха недовршених и готових производа и недовршених услуга

631 – Смањење вредности залиха недовршене производње, готових производа и недовршених услуга

65- Други пословни приходи

650 – Приходи од закупнина

66- Финансијски приходи

662 – Приходи од камата

663 – Позитивне курсне разлике

669 – Остали финансијски приходи

67- Остали приходи

670 – Добици од продаје некретнина, постојења и опреме

672 – Добици од продаје учешћа и дугорочних хартија од вредности

674 – Вишкови

675 – Наплаћена отписана потраживања

679 – Остали непоменути приходи

68- Приходи од усклађивања вредности имовине

682 – Приходи од усклађивања вредности некретнина, постројења и опреме

69 – Добитак пословања које се обуставља

699 – Пренос прихода

Класа 7: Отварање и закључак рачуна стања и успеха

71- Закључак рачуна успеха

710 – Расходи и приходи

712 – Пренос укупног резултата

72- Рачун губитка и добитка

720 – Добитак или губитак

721 – Порески расход периода

724 – Пренос добитка или губитка

Класа 9- Обрачун трошкова и учинака

90- Рачуни односа са финансијским књиговодством

902 – Рачун за преузимање трошкова

903 – Рачун за преузимање прихода

96- Готови производи

960 до 968 – Готови производи

98- Расходи и приходи

980 – Трошкови продатих производа и услуга

982 – Трошкови периода

986 – Приходи по основу производа и услуга

99- Рачуни добитка, губитка и закључка

990 – Пословни добитак и губитак